

Министерство образования и науки Российской Федерации  
Федеральное государственное автономное образовательное учреждение  
высшего образования  
«Российский государственный профессионально-педагогический университет»

**РАСЧЕТ И ВЫБОР АВТОМАТИКИ ОТКЛЮЧЕНИЙ КОРОТКИХ  
ЗАМЫКАНИЙ ПОВТОРНОГО И РЕЗЕРВНОГО ВКЛЮЧЕНИЙ  
СИЛОВОГО ТРАНСФОРМАТОРА НАПРЯЖЕНИЕМ 110/10 КВ**

Выпускная квалификационная работа бакалавра  
направления подготовки 44.03.04 Профессиональное обучение (по отраслям)

Идентификационный код ВКР: 070

Екатеринбург 2016

Министерство образования и науки Российской Федерации  
Федеральное государственное автономное образовательное учреждение  
высшего образования  
«Российский государственный профессионально-педагогический университет»  
Институт инженерно-педагогического образования  
Кафедра электрооборудования и энергоснабжения

К ЗАЩИТЕ ДОПУСКАЮ:  
Заведующая кафедрой ЭС  
\_\_\_\_\_ А.О. Прокубовская  
« \_\_\_\_\_ » \_\_\_\_\_ 2016 г.

**РАСЧЕТ И ВЫБОР АВТОМАТИКИ ОТКЛЮЧЕНИЙ КОРОТКИХ  
ЗАМЫКАНИЙ ПОВТОРНОГО И РЕЗЕРВНОГО ВКЛЮЧЕНИЙ  
СИЛОВОГО ТРАНСФОРМАТОРА НАПРЯЖЕНИЕМ 110/10 КВ**

Выпускная квалификационная работа бакалавра  
направления подготовки 44.03.04 Профессиональное обучение (по отраслям)  
профиля подготовки «Энергетика»  
специализации «Энергохозяйство предприятий, организаций, учреждений и  
энергосберегающие технологии»

Идентификационный код ВКР: 070

Исполнитель:

Студент группы ЭС-401 \_\_\_\_\_ К.А. Фуртиков

Руководитель:

Преподаватель спецдисциплин «ЕЭМК» \_\_\_\_\_ Н.А. Хусточка

Нормоконтролер:

ст. преподаватель кафедры ЭС \_\_\_\_\_ Т.В. Лискова

Екатеринбург 2016

## РЕФЕРАТ

Выпускная квалификационная работа содержит 59 страниц текстового документа, 5 приложений, 22 использованных источника, 4 таблицы.

Ключевые слова: ЭНЕРГОСИСТЕМА, КОРОТКИЕ ЗАМЫКАНИЯ, МИКРОПРОЦЕССОРНАЯ РЕЛЕЙНАЯ ЗАЩИТА И АВТОМАТИКА, СИЛОВОЙ ТРАНСФОРМАТОР, ДИФФЕРЕНЦИАЛЬНАЯ ЗАЩИТА, МАКСИМАЛЬНАЯ ТОКОВАЯ ЗАЩИТА, ГАЗОВАЯ ЗАЩИТА, ЗАЩИТА ОТ ПЕРЕГРУЗОК.

*Объектом исследования* является противоаварийная автоматика, используемая в электрических сетях.

*Предметом исследования* является противоаварийная автоматика отключения коротких замыканий повторного и резервного включений силового трансформатора 110/10 кВ.

*Целью* выпускной квалификационной работы является составление алгоритма расчета токов короткого замыкания, выбор автоматики отключений коротких замыканий повторного и резервного включений силового трансформатора напряжением 110/10 кВ.

На пути к достижению поставленной цели была проанализирована литература по предметной области, нормативные документы и техническая документация, проведен расчет токов коротких замыканий, рассчитана и выбрана основная и резервная защита силового трансформатора, рассчитаны заземляющие устройства для обеспечения безопасной эксплуатации и обслуживания трансформатора, рассчитана экономическая эффективность использования микропроцессорной релейной защиты.

## СОДЕРЖАНИЕ

ВВЕДЕНИЕ.....	6
1 КРОТКИЕ ЗАМЫКАНИЯ.....	8
1.1 Общие сведения о коротких замыканиях в силовом трансформаторе, причины возникновения.....	8
1.2 Виды коротких замыканий в силовом трансформаторе .....	9
1.3 Последствия коротких замыканий в силовом трансформаторе.....	11
2 РЕЛЕЙНАЯ ЗАЩИТА СИЛОВОГО ТРАНСФОРМАТОРА.....	14
2.1 Общие сведения .....	14
2.2 Принципы выполнения релейной защиты .....	15
2.2.1 Типовая структура устройств релейной защиты.....	15
2.2.2 Общая классификация релейных защит.....	17
2.2.3 Основные требования, предъявляемые к релейной защите .....	18
3 РАСЧЕТ И ВЫБОР АВТОМАТИКИ ОТКЛЮЧЕНИЯ КРОТКИХ ЗАМЫКАНИЙ.....	20
3.1 Исходные данные.....	20
3.2 Уточненный метод расчета токов короткого замыкания .....	21
3.3 Расчет защиты трансформатора .....	27
3.3.1 Расчет основной защиты трансформатора.....	27
3.3.1.1 Расчет дифференциальной защиты.....	27
3.3.1.2 Выбор газовой защиты.....	33
3.3.2 Расчет резервной защиты трансформатора.....	34
3.3.2.1 Расчет максимальной токовой защиты .....	34
3.3.2.2 Расчет защиты от перегрузок .....	35

3.4 Автоматика отключения коротких замыканий повторного и резервного включения .....	36
3.4.1 Автоматическое повторное включение .....	36
3.4.2 Устройства автоматического включения резерва .....	37
4 БЕЗОПАСНОСТЬ И ЭКОЛОГИЧНОСТЬ.....	38
4.1 Общие сведения .....	38
4.2 Охрана труда.....	38
4.3 Техника безопасности при обслуживании силовых трансформаторов.....	40
4.4 Обслуживание измерительных приборов, устройств релейной защиты, вторичных цепей .....	45
4.5 Расчет заземляющего устройства.....	47
5 РАСЧЕТ ЭКОНОМИЧЕСКОЙ ЭФФЕКТИВНОСТИ ИСПОЛЬЗОВАНИЯ ИНТЕЛЛЕКТУАЛЬНОГО ЭЛЕКТРОННОГО УСТРОЙСТВА ЗАЩИТЫ ТРАНСФОРМАТОРА RET670.....	50
ЗАКЛЮЧЕНИЕ .....	57
СПИСОК ИСПОЛЬЗОВАННЫХ ИСТОЧНИКОВ .....	59
ПРИЛОЖЕНИЕ А .....	61
ПРИЛОЖЕНИЕ Б.....	62
ПРИЛОЖЕНИЕ В .....	63
ПРИЛОЖЕНИЕ Г .....	64
ПРИЛОЖЕНИЕ Д .....	65
ПРИЛОЖЕНИЕ Е.....	66

## ВВЕДЕНИЕ

Распределительные электрические сети являются одним из основных звеньев в системе производства, передачи и распределения электрической энергии. В связи с тем, что множество подстанций построены во второй половине прошлого тысячелетия, их оборудование морально и физически устарело, увеличились нагрузки. Ввиду этих причин возникает необходимость замены оборудования, а в некоторых случаях и построение новых, современных подстанций, которые будут соответствовать основным принципам энергетических сетей — бесперебойность и надежность.

При проектировании и эксплуатации любой электроэнергетической системы приходится считаться с возможностью возникновения в ней повреждений и ненормальных режимов. Самым распространенным и опасным является короткое замыкание. Повреждения и ненормальные режимы работы приводят к возникновению в электроэнергетической системе аварий, которые обычно характеризуются нарушением нормальной работы всей системы, либо ее части. Развитие аварии может быть предотвращено быстрым отключением поврежденного участка при помощи специальных автоматических устройств – релейной защиты. Основным назначением релейной защиты является выявление места короткого замыкания и быстрое отключение поврежденного участка от неповрежденной части. Таким образом, она является одним из видов противоаварийной автоматики систем. Правильно выбранная и рассчитанная защита должна удовлетворять нормативным материалам в части обеспечения требований селективности, быстродействия и чувствительности.

Вопросы использования автоматики отключений коротких замыканий и резервного включений силовых трансформаторов являются очень актуальными. Прежде всего, это связано с тем, что в данный этап развития технологий и энергетики в частности, приоритетной задачей при передаче электроэнергии является обеспечение бесперебойной и надежной работы электрической сети.

За последние два десятилетия развитие технологий привело к повышению возможностей обеспечения безопасности, снижению потерь при передаче электроэнергии. Важность этого вида автоматики определяется тем, что без неё невозможна бесперебойная работа электроэнергетических установок.

*Объектом исследования* является противоаварийная автоматика, используемая в электрических сетях.

*Предметом исследования* является противоаварийная автоматика отключения коротких замыканий повторного и резервного включений силового трансформатора напряжением 110/10 кВ.

*Целью* выпускной квалификационной работы является составление алгоритма расчета токов короткого замыкания, выбор автоматики отключений коротких замыканий повторного и резервного включений силового трансформатора напряжением 110/10 кВ.

На пути к достижению поставленной цели является целесообразным решить следующие *задачи*:

- проанализировать литературу по предметной области, а также изучить документы на современное оборудование противоаварийной автоматики;
- определить исходные данные, необходимые для проведения дальнейших расчетов токов короткого замыкания;
- разработать оптимальный и точный алгоритм расчета коротких замыканий силового трансформатора 110/10 кВ;
- рассчитать и выбрать защиту силового трансформатора напряжением 110/10 кВ;
- рассчитать экономическую эффективность внедрения микропроцессорной релейной защиты;
- получить результаты расчетов и теоретический вывод.

# 1 КОРОТКИЕ ЗАМЫКАНИЯ

## 1.1 Общие сведения о коротких замыканиях в силовом трансформаторе, причины возникновения

В каждой электрической системе различают нормальный (рабочий) и аварийный режимы.

Под нормальным режимом понимают такой порядок работы электрической цепи, при котором электрическая энергия поступает от источников питания к потребителям с нормальными потерями в сети. Этот режим характеризуется токами, величины которых зависят от напряжений и сопротивлений сети и приемников.

Короткое замыкание – это явление в электротехнике, которое сопровождается замыканием (электрическим соединением) через малое сопротивление между собой двух или трех фаз, фазы на нулевой проводник, замыкание фазного проводника на землю в сетях с глухозаземленной, а также эффективно заземленной нейтралью в трехфазной сети. Данное явления приводит к моментальному возрастанию силы тока и падения напряжения в цепи, при этом, сила тока возрастает в несколько раз больше номинальной. Кроме того, коротким замыканием так же называют межвитковое замыкание в электрических машинах и электроустановках.[2]

Основными причинами возникновения коротких замыканий являются нарушения изоляции как токоведущих частей, так и электрической аппаратуры. Причины, вызывающие нарушение изоляции, многообразны и могут иметь *временный* и *постоянный* характер. [1]

*Временное* нарушение изоляции, которое устраняется после отключения поврежденного участка, возникает при прямых ударах молнии, схлестывании проводов воздушной сети во время ветра и гололеда, набросав проводников на токоведущие части, перекрытии изоляции при неправильных операциях



разъединителями, перекрытии или уменьшении изолирующих промежутка птицами, насекомыми и т.п.

*Постоянное* нарушение изоляции, не исчезающее и после отключения аварийного участка, возникает при пробое изоляции вследствие ее старения или недоброкачества, механических повреждениях кабелей при земляных работах, халатности обслуживающего персонала и т.п. Независимо от того, временный или постоянный характер носит то или иное повреждение изоляции, все повреждения связаны с появлением значительных токов КЗ.

## **1.2 Виды коротких замыканий в силовом трансформаторе**

*Трехфазные и двухфазные короткие замыкания на стороне высшего напряжения.*

Междуфазные короткие замыкания могут появляться между внешними выводами обмоток ВН и НН, расположенными как на крышке бака трансформатора, так и между обмотками внутри бака, при всем этом последние происходят существенно реже, в особенности трехфазные короткие замыкания внутри бака. Трехфазные КЗ на выводах обмотки ВН считаются более опасными для самого трансформатора и для электроприемников прилегающей электрической сети, так как они сопровождаются большими токами короткого замыкания и могут вызывать глубокие понижения напряжения на зажимах других электроприемников. [5]

При трехфазном коротком замыкании токи в месте короткого замыкания одинаковы по значению во всех трех фазах, их векторы сдвинуты относительно друг друга на  $120^\circ$ . Напряжения всех трех фаз в месте трехфазного короткого замыкания равны нулю. Угол сдвига между током и напряжением, как правило, увеличивается за счет исключения из схемы активных сопротивлений нагрузки, достигая  $90^\circ$  при чисто индуктивном сопротивлении цепи. Углы фазовых сдвигов при протекании тока по обмоткам трансформатора показаны в приложении Б. [6]

При двухфазном коротком замыкании токи проходят только в двух замкнутых фазах. Их значения равны между собой, а векторы сдвинуты на  $180^\circ$ . Значения токов в месте двухфазного короткого замыкания в распределительных электросетях можно, приблизительно считать на 15% меньшими, чем значения токов при трехфазном коротком замыкании в той же точке. Ток в неповрежденной фазе считается равным нулю. Напряжение неповрежденной фазы сохраняется равным номинальному фазному, а фазные напряжения замкнутых фаз уменьшаются в 2 раза по сравнению с номинальным. Междофазное напряжение поврежденных фаз в месте короткого замыкания равно нулю, а два других междофазных напряжения в 1,5 раза превышают фазное, то есть каждое из них всего лишь примерно на 15% ниже номинального междофазного напряжения сети. При этом электродвигатели продолжают работать и можно было бы не спешить с отключением двухфазного короткого замыкания, но из опыта хорошо известно, что двухфазное короткое замыкание быстро переходит в трехфазное и вызывает дополнительные разрушения. Поэтому все междофазные короткие замыкания на выводах высшего напряжения и внутри трансформатора должны отключаться мгновенно или, в крайнем случае, с минимальным замедлением до 0,5 с, если это замедление необходимо и обосновано. [9]

*Однофазное замыкание на землю (на корпус) на стороне высшего напряжения*

В сетях 110 кВ, работающих в нашей стране с эффективно заземленной нейтралью, токи при однофазном замыкании на землю составляют несколько десятков ампер. С целью предотвращения этих замыканий, устанавливается защита (сигнализация) однофазных замыканий на землю. [12]

*Витковые замыкания*

Замыкания между витками одной фазы обмотки трансформатора, как правило, не сопровождаются большими токами, как это происходит при междофазных коротких замыканиях. При малой доле замкнутых витков (по отношению к общему числу витков обмотки) ток этого вида повреждения

может быть значительно меньше номинального тока трансформатора и это повреждение трудно обнаружить с помощью максимальных токовых защит, реагирующих на увеличение тока сверх номинального. Из существующих типовых защит трансформаторов только газовая защита масляных трансформаторов реагирует на витковые замыкания, так как они сопровождаются горением электрической дуги и местным нагревом, что вызывает разложение трансформаторного масла и изоляционных материалов и образование летучих газов. Газы вытесняют масло из бака трансформатора в расширитель и вызывают действие газового реле. В соответствии с ГОСТ 11677—85 все масляные трансформаторы мощностью 1 МВА и более с расширителем должны быть снабжены газовым реле. Для внутрицеховых трансформаторов газовая защита обязательна при мощности трансформатора 630 кВА и более.

### **1.3 Последствия коротких замыканий в силовом трансформаторе**

Для трансформатора короткое замыкание очень опасно, так как при этом возникают очень большие токи. При коротком замыкании зажимов вторичной обмотки сопротивление нагрузки практически равно нулю и, следовательно, напряжение на зажимах вторичной обмотки также равно нулю. Таким образом, напряжение, приложенное к первичной обмотке, будет уравновешено падением напряжения в полных сопротивлениях первичной и вторичной обмоток.

Ток короткого замыкания трансформатора во много раз больше номинального тока. Здесь имеется ввиду установившееся значение тока короткого замыкания трансформатора. Такой ток, во много раз больший номинального, будет протекать в обмотках трансформатора в течение всего времени короткого замыкания, как бы велико оно ни было. Однако в момент короткого замыкания кратность тока короткого замыкания может оказаться еще большей. В зависимости от мгновенного значения приложенного напряжения

ток короткого замыкания отличается от установившегося тока короткого замыкания 1-2 раза.

Если короткое замыкание вторичной обмотки трансформатора произошло в момент, когда мгновенное значение напряжения равно максимальному значению, то мгновенный ток короткого замыкания равен установившемуся значению. При коротком замыкании в момент, когда напряжение равно нулю, мгновенный ток короткого замыкания окажется в два раза большим установившегося тока.[17]

Ток КЗ резко повышает температуру обмотки, что угрожает целостности изоляции. По закону Джоуля-Ленца, потери в проводах обмоток трансформатора пропорциональны току во второй степени.

$$Q = I^2 R t$$

Поэтому в случае, когда ток КЗ окажется, например, в 20 раз большим номинального тока, потери в проводах обмоток будут в 400 раз большими, чем при номинальном токе, если не учитывать увеличение сопротивления обмоток от нагрева.

Время прохождения тока короткого замыкания определяется действием защитных устройств и отключающей аппаратуры. Для того, чтобы повреждения от термического воздействия тока короткого замыкания были наименьшими, стремятся отключать короткие замыкания возможно быстрее, так что обычно длительность короткого замыкания находится в пределах от долей секунды до нескольких секунд. Поскольку ток короткого замыкания может во много раз превышать нормальный ток нагрузки, очевидно, что, несмотря на сравнительно небольшую длительность процесса, при коротком замыкании возможен значительный перегрев проводника. Перегрев сверх допустимой температуры может вызвать повреждение изоляции — выгорание, потерю эластичности, электрической прочности; быстрый нагрев до определенной температуры с последующим медленным охлаждением может привести к отжигу металла, то есть к потере механических качеств проводника.

КЗ трансформатора очень опасно, так как может привести к его разрушению. Ток, протекая по проводам, вызывает в них механическое воздействие. Если в двух параллельных проводах протекают токи, направленные в одну и ту же сторону, эти провода притягиваются друг к другу, а если токи направлены в противоположную сторону, провода взаимно отталкиваются. [15]

В трансформаторе имеется очень много параллельных друг другу витков, каждый из которых можно рассматривать как отдельный провод. В витках какой-либо одной обмотки (первичной или вторичной) протекают токи одинакового направления, так что все витки одной обмотки взаимно притягиваются. Намагничивающие силы первичной и вторичной обмоток имеют встречное направление, поэтому обмотки стремятся оттолкнуться одна от другой.[2]

Механические силы, действующие на обмотки, зависят от конструкции обмоток, размещения витков и токов, протекающих в обмотках. В концентрических симметричных обмотках силы  $F$ , действующие на обмотки, направлены перпендикулярно оси катушек в дисковых чередующихся обмотках силы направлены параллельно оси катушек

Так как силы, действующие на провода с током, зависят от произведения токов, то и силы  $F$ , действующие на обмотки трансформаторов при коротком замыкании, будут во много раз большими сил, которые возникают при номинальной нагрузке. Под действием очень больших механических сил обмотки трансформатора деформируются настолько, что может быть нарушена изоляция и резко уменьшена их электрическая прочность. Конструкция обмоток должна быть рассчитана на такую механическую прочность, которая противостояла бы силам, возникающим в первый момент от мгновенных токов короткого замыкания.

## 2 РЕЛЕЙНАЯ ЗАЩИТА СИЛОВОГО ТРАНСФОРМАТОРА

### 2.1 Общие сведения

Для обеспечения нормальной работы энергетической системы и потребителей электроэнергии необходимо возможно быстрее выявлять и отделять место повреждения от неповрежденной сети, восстанавливая таким путем нормальные условия работы энергосистемы и потребителей.

С целью предотвращения опасных последствий ненормальных режимов необходимо своевременное обнаружение отклонений от нормального режима и принятие мер к их устранению.

В связи с этим и возникает необходимость в создании и применении автоматических устройств, выполняющих указанные операции и защищающих систему и ее элементы от опасных последствий повреждений и ненормальных режимов. [2]

Первоначально в качестве защитных устройств применялись плавкие предохранители. Однако по мере роста мощности и напряжения электрических установок и усложнения их схем коммутации такой способ защиты стал недостаточным, в силу чего были созданы защитные устройства, выполняемые при помощи специальных электромагнитных и полупроводниковых аппаратов — реле, получившие название релейной защиты.

Релейная защита является основным видом автоматики, без которой невозможно нормальная и надежная работа современных энергетических систем. Она осуществляет непрерывный контроль за состоянием и режимом работы всех элементов энергосистемы и реагирует на возникновение аварийных и ненормальных режимов. При возникновении и повреждении защита выявляет и отключает от системы поврежденный участок. При возникновении ненормальных режимов защита выявляет их и в зависимости от характера нарушения производит операции, необходимые для восстановления нормального режима, или подает сигнал дежурному персоналу.

В современных электрических системах релейная защита тесно связана с устройствами автоматики, предназначенными для быстрого автоматического восстановления нормального режима и питания потребителей. [7]

## **2.2 Принципы выполнения релейной защиты**

### **2.2.1 Типовая структура устройств релейной защиты**

В настоящее время применяется в ЭЭС большое количество разнообразных устройств релейной защиты, различающихся по назначению и виду параметра, на который они реагирует, по конструкции и другим характеристикам. Начали широко использоваться устройства с применением микропроцессорной техники. При тщательном анализе обнаруживается, что все они с той или иной степенью упрощения имеют общую структуру и содержат одинаковые (по функциям или назначению) элементы и узлы.

Обобщенная структурная схема устройств релейной защиты включает в себя следующие типичные элементы:

— Источники оперативного тока (постоянного или переменного). К ним относятся аккумуляторные батареи 12-220 В, трансформаторы тока или напряжения, блоки питания, зарядные устройства;

— Датчики информации – трансформаторы тока и напряжения, устройства емкостного отбора напряжения, контакты сигнализации положения коммутационной аппаратуры (выключателей, разъединителей и т.д.);

— Блоки сравнения и логики. К ним относятся максимальные или минимальные реле тока или напряжения, реле сопротивления и т.п. Они содержат в себе реле времени, промежуточное реле, устройства АПВ, АВР;

— Блоки управления и местной сигнализации. Они включают ключи управления, сигнальные лампы контроля положения выключателей, сигнализаторы положения разъединителей, сигнальные табло и измерительные приборы;

— Блок общей сигнализации. Он содержит устройство мигающего

света, реле звуковой сигнализации, звонок, сирену и сигнальные табло.

Процесс обработки входных сигналов микропроцессорных устройств показан на рисунке 1.

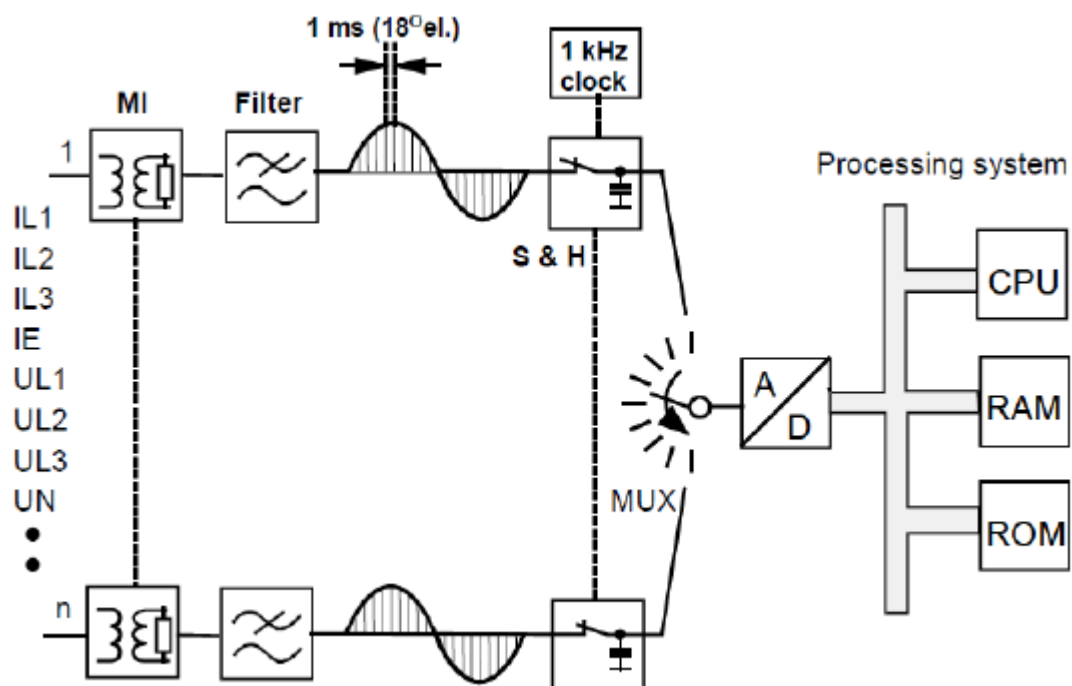


Рисунок 1 — Процесс обработки входных сигналов микропроцессорных устройств релейной защиты

Непосредственное управление и контроль положения коммутирующего устройства осуществляется с панели управления. При возникновении короткого замыкания на защищаемом элементе системы увеличивается ток через трансформаторы тока, снижается напряжение на шинах, уменьшается сопротивление сети, появляется несимметрия в трехфазной системе. Поэтому различные устройства релейной защиты реагируют на следующие параметры:

- $I$  — ток в цепи, А;
- $U$  — напряжение в цепи, В;
- $Z$  — сопротивление цепи, Ом;
- $I_2$  — ток обратной последовательности, А;
- $U_2$  — напряжение обратной последовательности, В;



- $I_0$  — ток нулевой последовательности, А;
- $U_0$  — напряжение нулевой последовательности, В.

С помощью трансформаторов тока и напряжения эта информация передается на панель защиты. В блоке сравнения в зависимости от соотношения входного параметра и заданных уставок срабатывают соответствующие пусковые реле и включаются реле блока логики, который с необходимой выдержкой времени посылает импульс на отключение защищаемого элемента (через панель управления). После коммутации на панели управления начинает мигать сигнальная лампа (т.к. не соответствует положение ключа управления и выключателя защищаемого элемента), а на панели общей сигнализации высвечивается "Блиinker не поднят", звенит звонок и работает сирена.

### 2.2.2 Общая классификация релейных защит

Устройства релейной защиты обычно классифицируют:

- По назначению в зависимости от ответственности и порядка действия при коротком замыкании;
  - по характеру изменения параметра, на который реагирует защита;
  - по виду короткого замыкания.

1) *По назначению* - в зависимости от ответственности и порядка действия при коротком замыкании релейные защиты различают как: основные, резервные и дополнительные.

*Основной* называется защита, обеспечивающая первоочередное отключение повреждений в любой точке защищаемого участка.

*Резервной* называют защиту, обеспечивающую отключение поврежденного участка при отказе в работе основной защиты или выключателя. Она бывает ближнего действия (в любой точке защищаемого участка) и дальнего действия (при коротком замыкании на смежном участке и отказе защиты на нем).

*Дополнительной* называется защита, обеспечивающая частичное дублирование основной защиты и действующая в этом случае одновременно с ней.

2) *По характеру* изменения параметра защиты разделяются на максимальные и минимальные.

Защиты, реагирующие на величины  $I$ ,  $I_2$ ,  $I_0$ ,  $U_2$ ,  $U_0$ , возрастающие в условиях коротких замыканий, называются **максимальными**.

Защиты, реагирующие на величины  $U$ ,  $Z$ , которые уменьшаются при коротких замыканиях, называются **минимальными**.

3) *По виду* короткого замыкания классификация защит зависит от режима заземления нейтрали сети.

Для сетей 110 кВ и выше, работающих с глухозаземленной нейтралью, выделяют защиты:

- от междуфазных повреждений (максимальные токовые и дистанционные);
- от замыканий на землю (максимальные токовые нулевой последовательности);
- от всех видов повреждений (дифференциальные, дифференциально-фазные и направленные высокочастотные защиты, а также комплектные).

### 2.2.3 Основные требования, предъявляемые к релейной защите

При проектировании релейной защиты должны быть выполнены следующие основные требования:

*Быстродействие.*

Релейная защита должна обеспечивать наименьшее возможное время отключения коротких замыканий. Быстрое отключение коротких замыканий ограничивает область и степень повреждения защищаемого элемента и обеспечивает сохранение бесперебойной работы неповрежденной части энергосистемы, электростанции или подстанции. Быстрое отключение коротких

замыканий предотвращает нарушение устойчивости параллельной работы синхронных электродвигателей, облегчает самозапуск электродвигателей, повышает вероятность успешных действий устройств АПВ и АВР.

*Селективность.*

Релейная защита должна автоматически отключать только поврежденный элемент электроустановки. Обеспечение селективности устройств защиты – одна из важнейших задач, решаемых при проектировании и обслуживании устройств энергосистемы.

*Надежность.*

Функционирование релейной защиты предполагает надежное срабатывание устройства при появлении условий на срабатывание и надежное несрабатывание устройства при их отсутствии. Надежность функционирования релейной защиты должна обеспечиваться устройствами, которые по своим параметрам и исполнению соответствуют назначению и условиям применения.

*Чувствительность.*

Релейная защита должна реагировать на все виды повреждений и аварийных режимов, которые могут возникать в пределах основной защищаемой зоны и зоны резервирования. Оценка чувствительности основных типов релейной защиты производится при помощи коэффициентов чувствительности.

### 3 РАСЧЕТ И ВЫБОР АВТОМАТИКИ ОТКЛЮЧЕНИЯ КОРОТКИХ ЗАМЫКАНИЙ

#### 3.1 Исходные данные

Силовой трансформатор ТДН-16000/110-У1 предназначен для преобразования электрической энергии переменного тока класса напряжения 110 кВ в электрическую энергию класса напряжения 6 или 10 кВ. Силовой трансформатор имеет встроенное регулирование напряжения в 9 ступеней под нагрузкой (РПН) в нейтрали высшего напряжения в пределах  $\pm 16\%$  номинального. Обмотка высокого напряжения (ВН) соединена в звезду, обмотка низкого напряжения в треугольник.

Схема трансформатора приведена в приложении А.

В таблице 1 приведены паспортные данные силового трансформатора, необходимые для дальнейших расчетов.

Таблица 1 — Паспортные данные силового трансформатора

S <sub>ном</sub> МВА, номинальная мощность	Номинальное напряжение		$\Delta P_x$ , кВт, потери холостого хода	$\Delta P_k$ , кВт, потери короткого замыкания	U <sub>к</sub> , %, напряжение короткого замыкания	I <sub>х</sub> , %, ток холостого хода
	U <sub>вн</sub> , кВ	U <sub>нн</sub> , кВ				
16	115	10,5	18	85	10,5	0,7

Система регулирования напряжения:

- РПН в нейтрали ВН трансформатора;
- $n=9$  — количество ступеней регулирования;
- $\Delta U = 1,78\%$  - шаг регулирования напряжения.

Сопротивления питающей системы:

- $X_{c.max} = 18,5$  Ом — сопротивление системы в максимальном режиме;
- $X_{c.min} = 21$  Ом — сопротивление системы в минимальном режиме.

Исходная схема (а) и схема замещения (б) приведены на рисунке 2.

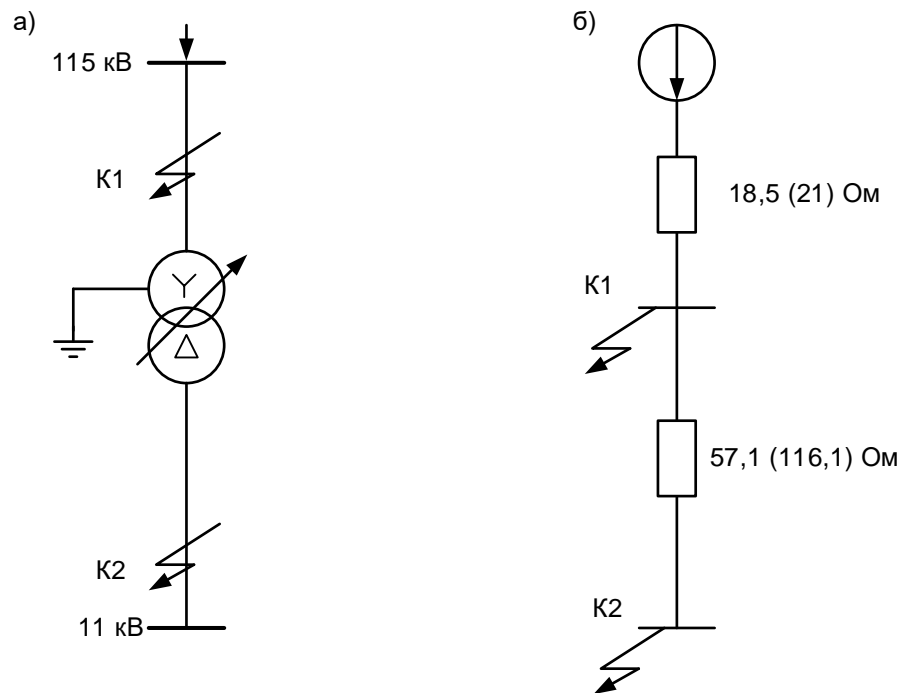


Рисунок 2 — Схемы трансформатора:  
 а — исходная схема; б — схема замещения.

### 3.2 Уточненный метод расчета токов короткого замыкания

Расчёт токов короткого замыкания является важнейшим этапом проектирования релейной защиты и проводится для выбора параметров устройств релейной защиты трансформатора. Выполняется он при замыканиях на стороне низшего напряжения трансформатора для максимального и минимального режимов работы системы и различных режимов работы трансформатора. Для расчета тока срабатывания дифференциальной защиты необходимо провести расчет при максимальном режиме работы системы (включены все элементы схемы электрической системы) и раздельной работы трансформаторов на подстанции. Для расчета коэффициентов чувствительности защит необходимо рассчитать ток при минимальном режиме и параллельно работающим трансформаторах. Следует отметить, что минимальный режим характеризуется отключением элемента, который в максимальной степени повлияет на ток короткого замыкания.

Со стороны нейтрали обмотка высокого напряжения силового трансформатора оборудована регулятором напряжения под нагрузкой, что позволяет поддерживать напряжение на стороне низкого напряжения близко к номинальному. Автоматическое регулирование коэффициента трансформации позволяет достичь номинального напряжения. В связи с тем, что трансформатор имеет 9 ступеней регулирования по 1,78%, то есть  $\pm 16\%$ . В среднем положении переключателя регулятора напряжения под нагрузкой, значение напряжения обмотки высокого напряжения будет 115 кВ. Пределы регулирования напряжения определены ниже

Напряжение обмотки ВН, соответствующее крайнему нижнему положению РПН, то есть -16%:

$$U_{ВН.min} = U_{Т.ср} \cdot (1 - \Delta U^*) = 115 \cdot (1 - 0,16) = 96,6 \text{ кВ}$$

Напряжение обмотки ВН, соответствующее крайнему верхнему положению РПН, то есть +16%:

$$U_{ВН.max} = U_{Т.ср} \cdot (1 + \Delta U^*) = 115 \cdot (1 + 0,16) = 133,4 \text{ кВ}$$

При расчете сопротивлений трансформатора принимаются значения с учетом влияния РПН, а именно граничных значений  $U_{к.min} = 96,6 \text{ кВ}$  и  $U_{к.max} = 133,4 \text{ кВ}$ . При этом максимальное напряжение обмотки ВН трансформатора принимается  $U_{с.max} = 126 \text{ кВ}$ , а вместо минимально возможного напряжения сети 103 кВ принимается значение 96,6 кВ. Это делается для упрощения расчетов, и расширение диапазона изменений токов короткого замыкания под влиянием РПН переходит в запас надежности. Существенным минусом таких допущений является необоснованное загробление релейной защиты силового трансформатора.

Сопротивление силового трансформатора определяется при значениях напряжения, которые соответствуют крайним положениям РПН. Для минимального режима работы системы — нижнее положение, а для максимального — верхнее:

$$X_{Т.min} = \frac{u_{к.min} \cdot (U_{Т.ср} \cdot (1 - \Delta U^*))^2}{100 \cdot 16000}; \quad (1)$$

$$X_{T.max} = \frac{u_{к.max} \cdot U_{с.max}^2}{100 \cdot 16000}. \quad (2)$$

По выражениям (1) и (2) рассчитываются максимальные и минимальные сопротивления трансформатора с учетом действия РПН:

$$X_{T.min} = \frac{9,8 \cdot (115 \cdot (1 - 0,16))^2}{100 \cdot S_{T.ном}} = 57,1 \text{ Ом}$$

$$X_{T.max} = \frac{11,7 \cdot 126^2}{100 \cdot S_{T.ном}} = 116,1 \text{ Ом}$$

Трансформатор имеет 9 ступеней регулирования напряжения, каждая из которых изменяет его величину на 1,78%. Абсолютное значение этого изменения:

$$\Delta U_{N1} = \Delta U_{T.ср} \cdot \frac{\alpha}{100} = 115 \cdot \frac{1,78}{100} = 2,047 \text{ кВ}$$

где  $\alpha$  — величина изменения напряжения на одну ступень переключения РПН,  $\alpha=1,78\%$ ;

$\Delta U_{T.ср}$  — напряжение трансформатора при среднем положении переключателя РПН,  $\Delta U_{T.ср}=115$  кВ;

Напряжению  $U_{с.max}=126$  кВ соответствует ступень под номером:

$$N_+ = \frac{U_{с.max} - U_{T.ср}}{\Delta U_{N1}} = \frac{126 - 115}{2,047} = 5,37$$

где  $U_{с.max}$  — максимальное напряжение трансформатора,  $U_{с.max} = 126$  кВ.

Увеличение напряжения задается поворотом указателя в положительном направлении. Ближайшая ступень положительного направления  $N_+ = +5$ .

Максимальное напряжение трансформатора в этом положении:

$$U_{T.max} = U_{T.ср} + N_+ \cdot \Delta U_{N1} = 115 + 5 \cdot 2,047 = 125,2 \text{ кВ}$$

По аналогии, для напряжения  $U_{с.min}=103$  кВ номер ступени определяется:

$$N_- = \frac{U_{с.min} - U_{T.ср}}{\Delta U_{N1}} = \frac{103 - 115}{2,047} = -5,86$$

Уменьшение напряжения задается поворотом указателя в отрицательном направлении. Ближайшая ступень отрицательного направления  $N_- = -6$ .

Коэффициент трансформации определяется по известному уравнению:

$$K_{T.max} = \frac{U_{T.max}}{U_{HH.НОМ}}; \quad (3)$$

$$K_{T.min} = \frac{U_{T.min}}{U_{HH.НОМ}}. \quad (4)$$

Коэффициент трансформации выбранного трансформатора изменяется в пределах:

$$K_{T.max} = \frac{U_{T.max}}{U_{HH.НОМ}} = \frac{125,2}{11} = 11,38$$

$$K_{T.min} = \frac{U_{T.min}}{U_{HH.НОМ}} = \frac{102,7}{11} = 9,34$$

Напряжение КЗ трансформатора ( $u_k$ ) на всех промежуточных ступенях N определяется линейной интерполяцией двух значений: среднего (номинального) и соответствующего крайнему положению.

$$u_{k.N_+} = u_{k.ср} - \frac{N_+}{N_{кр}} (u_{k.ср} - u_{k.min}); \quad (5)$$

$$u_{k.N_-} = u_{k.ср} - \frac{N_-}{N_{кр}} (u_{k.max} - u_{k.ср}). \quad (6)$$

Напряжение КЗ выбранного трансформатора определится по выражениям (5) и (6):

$$u_{k.N_+} = u_{k.ср} - \frac{N_+}{N_{кр}} (u_{k.ср} - u_{k.min}) = 10,5 - \frac{5}{9} (10,5 - 9,8) = 10,1\%$$

$$u_{k.N_-} = u_{k.ср} - \frac{N_-}{N_{кр}} (u_{k.max} - u_{k.ср}) = 10,5 + \frac{6}{9} (11,7 - 10,5) = 11,3\%$$

Для дальнейших расчетов, необходимо знать реактивные сопротивления на шинах:

$$X_{HH.min} = \frac{U_{HH.НОМ}^2}{U_{с.НОМ}} \left[ \frac{x_{с.max}}{U_{T.min}} + \frac{U_{T.min} \cdot u_{k.N_+}}{100 \cdot S_{T.НОМ}} \right] \quad (7)$$

$$X_{HH.max} = U_{HH.НОМ}^2 \left[ \frac{x_{с.min}}{U_{T.max}^2} + \frac{u_{k.N_-}}{100 \cdot S_{T.НОМ}} \right] \quad (8)$$

где  $x_{с.max}$ ,  $x_{с.min}$  — сопротивления системы питания в максимальном и минимальном режимах, при этом  $x_{с.max} < x_{с.min}$  ;

$U_{с.НОМ}$  — номинальное напряжение этой питающей системы, равное 110кВ;



$S_{т.ном}$  — номинальная мощность трансформатора, МВА.

Все остальные обозначения приведены выше.

При использовании трансформатора с РПН  $\Delta U = \pm 16\%$  вместо  $U_{т.мах}$  и  $U_{т.мин}$  подставляются значения напряжения трансформатора  $U_{т.мах} = 126$  кВ и  $U_{т.мин} = 96,6$  кВ, а значения напряжений  $u_{к.мах}$  и  $u_{к.мин}$  принимаются из паспортных данных трансформатора при крайних положениях переключателя РПН.

Сопротивление трансформатора, соответствующее крайнему нижнему положению РПН рассчитывается по формуле:

$$X_{т.мин} = \frac{u_{к.мин}}{100} \cdot \frac{U_{ВН.мин}^2}{16000} = \frac{9,8}{100} \cdot \frac{96,6^2}{16} = 57,1 \text{ Ом}$$

Сопротивление трансформатора, соответствующее крайнему верхнему положению РПН рассчитывается по формуле:

$$X_{т.мах} = \frac{u_{к.мах}}{100} \cdot \frac{U_{ВН.мах}^2}{16000} = \frac{11,7}{100} \cdot \frac{126^2}{16} = 116,1 \text{ Ом}$$

По выражениям (7) и (8) определяются реактивные сопротивления на шинах НН:

$$X_{НН.мин} = \frac{11^2}{110} \left[ \frac{18,5}{102,7} + \frac{102,7 \cdot 10,1}{100 \cdot 16} \right] = 0,9 \text{ Ом}$$

$$X_{НН.мах} = 11^2 \left[ \frac{21}{125,2^2} + \frac{11,3}{100 \cdot 16} \right] = 1,1 \text{ Ом}$$

Значение токов трехфазного КЗ на шинах НН определяется по формуле:

$$I_{НН.мах}^{(3)} = \frac{U_{НН.ном}}{\sqrt{3} \cdot X_{НН.мин}}; \quad (9)$$

$$I_{НН.мин}^{(3)} = \frac{U_{НН.ном}}{\sqrt{3} \cdot X_{НН.мах}}. \quad (10)$$

Расчет токов трехфазного КЗ на шинах НН по выражениям (9) и (10):

$$I_{НН.мах}^{(3)} = \frac{11000}{\sqrt{3} \cdot 0,9} = 7057 \text{ А};$$

$$I_{НН.мин}^{(3)} = \frac{11000}{\sqrt{3} \cdot 1,1} = 5774 \text{ А}.$$

Используя коэффициент значения токов КЗ на шинах НН приводятся к стороне ВН:

$$I_{ВН.max}^{(3)прив} = \frac{I_{НН.max}^{(3)}}{K_{Т.min}}; \quad (11)$$

$$I_{ВН.min}^{(3)прив} = \frac{I_{НН.min}^{(3)}}{K_{Т.max}}. \quad (12)$$

Используя коэффициент необходимо привести значения токов КЗ на шинах НН к стороне ВН используя выражения (11) и (12):

$$I_{ВН.max}^{(3)прив} = \frac{7057}{9,34} = 755,9 \text{ А};$$

$$I_{ВН.min}^{(3)прив} = \frac{5774}{11,38} = 507,3 \text{ А}.$$

Проверим расчеты значения токов КЗ на сторонах ВН и НН по традиционной методике расчета:

$$I_{ВН.max}^{(3)} = \frac{\Delta U_{Т.ср}}{\sqrt{3} \cdot X_{с.max}} = \frac{115000}{\sqrt{3} \cdot (18,5 + 57,1)} = 878,2 \text{ А};$$

$$I_{ВН.min}^{(3)} = \frac{\Delta U_{Т.ср}}{\sqrt{3} \cdot X_{с.min}} = \frac{115000}{\sqrt{3} \cdot (21 + 116,1)} = 484,3 \text{ А};$$

Рассчитаем коэффициенты трансформации по традиционной методике:

$$K_{Т.min} = \frac{96,6}{10,5} = 8,8$$

$$K_{Т.min} = \frac{126}{10,5} = 11,4$$

Сравнив рассчитанные коэффициенты трансформации с теми, что рассчитываются по общепринятой методике, следует отметить, что погрешность в 6% минимального коэффициента трансформации приведет к снижению расчетного коэффициента чувствительности приблизительно на 9%. Данное расхождение может привести к недостаточной чувствительности защиты трансформатора.

Как видно из расчетов, использование уточненной методики расчета токов КЗ существенно увеличивает точность определения коэффициента

трансформации трансформатора, а, следовательно, и выбранной релейной защиты.

Зная значения токов трехфазного КЗ на стороне ВН, рассчитываются двухфазные токи КЗ:

$$I_{ВН.max}^{(2)} = \frac{\sqrt{3}}{2} \cdot I_{ВН.max}^{(3)} = \frac{\sqrt{3}}{2} \cdot 755,9 = 654,6 \text{ А};$$

$$I_{ВН.min}^{(2)} = \frac{\sqrt{3}}{2} \cdot I_{ВН.min}^{(3)} = \frac{\sqrt{3}}{2} \cdot 507,3 = 439,3 \text{ А};$$

Зная значения токов трехфазного КЗ на стороне НН, рассчитываются двухфазные токи КЗ:

$$I_{НН.max}^{(2)} = \frac{\sqrt{3}}{2} \cdot I_{НН.max}^{(3)} = \frac{\sqrt{3}}{2} \cdot 7057 = 6111,4 \text{ А};$$

$$I_{НН.min}^{(2)} = \frac{\sqrt{3}}{2} \cdot I_{НН.min}^{(3)} = \frac{\sqrt{3}}{2} \cdot 5774 = 5000,3 \text{ А};$$

### **3.3 Расчет защиты трансформатора**

#### **3.3.1 Расчет основной защиты трансформатора**

##### **3.3.1.1 Расчет дифференциальной защиты**

Для защиты от многофазных замыканий в обмотках и на выводах трансформаторов предусматриваем продольную дифференциальную защиту. Особенность дифференциальной защиты трансформаторов, неравенство первичных токов разных обмоток трансформаторов и их несовпадение по фазе.

Принцип действия дифференциальной защиты показан на рисунке 1 в приложении В.

Для того, чтобы определить ток срабатывания защиты, необходимо рассчитать номинальный ток силового трансформатора.

Номинальный ток силового трансформатора определяется:

$$I_{\text{НОМ.Т}} = \frac{S_{\text{НОМ.Т}}}{\sqrt{3} \cdot U_{\text{НОМ}}} \quad (13)$$

где  $S_{\text{НОМ.Т}}$  – номинальная мощность силового трансформатора, кВА;

$U_{\text{НОМ}}$  – номинальное напряжение силового трансформатора, с низкой и высокой стороны, кВ.

По выражению (13) рассчитывается номинальный ток силового трансформатора со стороны ВН и НН:

$$I_{\text{НОМ.Т}}^{\text{ВН}} = \frac{16000}{\sqrt{3} \cdot 115} = 80,33 \text{ А}$$

$$I_{\text{НОМ.Т}}^{\text{НН}} = \frac{16000}{\sqrt{3} \cdot 10,5} = 879,77 \text{ А}$$

Для дальнейшего удобства выбора коэффициента схемы  $K_{\text{сх}}$ , составим таблицу для различных видов замыканий в зависимости от места короткого замыкания, а результаты сведём в таблицу 2.

Таблица 2 — Коэффициенты схемы в зависимости от вида и места КЗ

№	Вид КЗ	Место КЗ	$K_{\text{сх}}$
1	Трёхфазное	На стороне треугольника или звезды	1
2	Двухфазное	На стороне звезды	$\frac{2}{\sqrt{3}} \cdot \left(\frac{1}{\sqrt{3}}\right)$
		На стороне треугольника	1
3	Однофазное	На стороне звезды	$\frac{1}{\sqrt{3}}$

Таблица составлена исходя из следующего:

На стороне звезды силового трансформатора трансформаторы тока соединены в треугольник, а на стороне треугольника — в звезду;

Коэффициент трансформации трансформаторов тока со сторон ВН и НН:

$$K_{\text{ТТ}} = \frac{K_{\text{сх}} \cdot I_1}{5} \quad (14)$$

где  $K_{\text{сх}}$  — коэффициент схемы, принимаемый по таблице 2;

$I_1$  — максимальный входной ток трансформатора тока, принимаемый свыше номинальных токов трансформатора на сторонах ВН и НН.

По уравнению (14) рассчитывается коэффициент трансформации трансформаторов тока со сторон ВН и НН:

$$K_{\text{ТТ}}^{\text{ВН}} = \frac{\sqrt{3} \cdot 150}{5} = \frac{259,8}{5}$$

$$K_{\text{ТТ}}^{\text{НН}} = \frac{1 \cdot 1500}{5} = \frac{1500}{5}$$

Выбираем коэффициенты трансформации:

$$K_{\text{ТТ}}^{\text{ВН}} = \frac{300}{5}$$

$$K_{\text{ТТ}}^{\text{НН}} = \frac{1500}{5}$$

Вторичные токи ТТ определяются с учетом, что силовой трансформатор со стороны ВН соединен в неполную звезду, а со стороны НН – треугольник

$$I_{\text{ср}} = \frac{K_{\text{сх}} \cdot I_{\text{с.з.}}}{K_{\text{ТТ}}} \quad (15)$$

где  $K_{\text{сх}}$  – коэффициент схемы соединения вторичных обмоток трансформаторов тока;

$K_{\text{ТТ}}$  – коэффициент трансформации трансформаторов тока.

По уравнению (15) определяются вторичные токи в плечах релейной защиты, исходя из коэффициента трансформации ТТ и коэффициента схемы, указанного в таблице 2:

$$I_{\text{ср}}^{\text{ВН}} = \frac{\sqrt{3} \cdot 80,33 \cdot 5}{300} = 2,32 \text{ А}$$

$$I_{\text{ср}}^{\text{НН}} = \frac{1 \cdot 879,77 \cdot 5}{1500} = 2,93 \text{ А}$$

Далее рассчитываем ток срабатывания защиты.

При этом необходимо обеспечить бесполезность защиты в двух режимах работы защищаемого трансформатора:

При включении трансформатора только со стороны источника питания, когда в момент включения в питающей обмотке трансформатора появляются значительные броски тока намагничивания.

Этот ток замыкается через обмотку реле. Поэтому для исключения действия защиты необходимо принять:

Тормозная обмотка присоединяется к стороне ВН.

Расчет ведется по стороне ВН.

Ориентировочное значение минимального тока срабатывания защиты на стороне ВН без учета составляющей тока небаланса по условию отстройки от броска тока намагничивания при включении ненагруженного трансформатора под напряжение, определяется:

$$I_{с.з.min} = 1,5 \cdot I_{ном} \quad (16)$$

По уравнению (16) определяется ориентировочное значение тока срабатывания защиты на стороне ВН:

$$I_{с.з.}^{ВН} = 1,5 \cdot 80,33 = 120,495 \text{ А}$$

Определяется ток срабатывания реле на основной стороне:

$$I_{ср.осн} = \frac{K_{сх} \cdot I_{с.з.min}}{K_{ТТ}} \quad (17)$$

где  $K_{сх}$  — коэффициент схемы соединения вторичных обмоток трансформаторов тока.

$K_{ТТ}$  — коэффициент трансформации трансформаторов тока.

По уравнению (17) определяется ток срабатывания реле на основной стороне:

$$I_{ср.осн} = \frac{\sqrt{3} \cdot 120,495}{300/5} = 3,47 \text{ А}$$

Число витком обмотки НТТ реле для основной стороны:

$$W_{осн.расч} = \frac{F_{ср}}{I_{ср.осн}} \quad (18)$$

где  $F_{ср} = 100 \text{ АВ}$  — минимальная магнитодвижущая сила срабатывания реле при отсутствие торможения;

По уравнению (18) определяется число витков НТТ реле для основной стороны при отсутствии торможения:

$$W_{осн.расч} = \frac{100}{3,47} = 28,8$$

Принимаем число витков, округляя до целых — 29 витков. Так, как в микропроцессорных реле дискретность изменения числа витков равна единице,

в отличие от электромагнитных, в которых количество витков зависит от устройства реле, то выбор количества витков не ограничен их структурой.

По аналогии определяем число витков рабочей обмотки НТТ для неосновной стороны НН:

$$W_{\text{неосн.расч}} = \frac{W_{\text{осн.расч}} \cdot I_{\text{ср}}^{\text{ВН}}}{I_{\text{ср}}^{\text{НН}}} \quad (19)$$

где  $I_{\text{ср}}^{\text{ВН}}/I_{\text{ср}}^{\text{НН}}$  — коэффициент трансформации НТТ.

По уравнению (19) определяется число витков рабочей обмотки НТТ для неосновной стороны НН:

$$W_{\text{неосн.расч}} = \frac{29 \cdot 2,32}{2,93} = 22,9$$

Принимаем число витков, округляя до целых — 23 витка.

При трехфазных КЗ вне зоны действия защиты, когда через трансформатор проходит максимальный сквозной ток внешнего короткого замыкания.

При этом в защите проходит максимальный ток небаланса:

$$I_{\text{нб.расч.ВН.мах}}^{(3)} = I'_{\text{НБ}} + I''_{\text{НБ}} = \frac{(K_{\text{од}} \cdot K_{\text{АП}} \cdot \varepsilon + \Delta U_{\text{рег}})}{100} \cdot I_{\text{ВН.мах}}^{(3)} \quad (20)$$

где  $I'_{\text{НБ}}$  — составляющая тока небаланса, обусловленная погрешностью трансформаторов тока;

$I''_{\text{НБ}}$  — составляющая тока небаланса, обусловленная регулированием напряжения;

$K_{\text{од}}$  — коэффициент однотипности трансформаторов тока;

$K_{\text{АП}}$  — коэффициент, учитывающий переходный режим;

$\varepsilon$  — относительное значение полной погрешности трансформаторов тока, принимается равным 10%.

$\Delta U_{\text{рег}}$  — относительная погрешность, обусловленная регулированием напряжения защищаемого трансформатора. Величина определяется из исходных данных по РПН.

По уравнению (20) рассчитываем первичный ток небаланса на стороне ВН при максимальном КЗ:

$$I_{\text{нб.расч.мах}}^{(3)} = \left(1 \cdot 1 \cdot \frac{10}{10} + \frac{16}{100}\right) \cdot 878,2 = 228,332 \text{ А}$$

В этом случае ток срабатывания защиты, рассчитанный от тока небаланса:

$$I_{\text{с.з.}} = k_{\text{отс}} \cdot I_{\text{нб.расч.мах}}^{(3)} = 1,4 \cdot 228,332 = 319,665 \text{ А}$$

Выбираем наибольшее значение, то есть 319,665 А

Определяем число витков тормозной обмотки:

$$W_{\text{торм}} = \frac{K_{\text{отс}} \cdot I_{\text{нб.расч.мах}}^{(3)} \cdot W_{\text{раб.расч}}}{I_{\text{торм}} \cdot \text{tg}\alpha} \quad (21)$$

где  $K_{\text{отс}}$  — коэффициент отстройки, учитывающий ошибку реле и необходимый запас,  $K_{\text{отс}} = 1,5$ ;

$W_{\text{раб.расч}}$  — расчетное число витков рабочей обмотки НТТ реле на стороне, к которой присоединена тормозная обмотка (ВН);

$\text{tg}\alpha$  — тангенс угла наклона касательной к характеристике реле, соответствующей минимальному торможению,  $\text{tg}\alpha = 0,75$ ;

$I_{\text{торм}}$  — тормозной ток, подводимый к реле под током торможения должен приниматься результирующий ток в тормозной обмотке реле приведенной к расчётной стороне.

По уравнению (21) определяется число витков тормозной обмотки:

$$W_{\text{торм}} = \frac{1,5 \cdot 228,332 \cdot 22,9}{878,2 \cdot 0,75} = 11,9$$

Принимаем число витков, округляя до целых — 12 витков.

Проведем предварительную проверку коэффициентов чувствительности.

Проверка проводится для двухфазного КЗ по минимальному значению тока КЗ:

$$K_{\text{ч}} = \frac{I_{\text{ВН.min}}^{(2)}}{I_{\text{с.з.}}} = \frac{507,3}{319,665} = 1,58 \geq 1,5$$

В соответствии с ПУЭ значение коэффициента чувствительности должно быть не менее 1,5. Если требуемое значение коэффициента чувствительности не выполняется, то следует перейти к расчету защиты с торможением, однако в



данном случае, коэффициент чувствительности соответствует необходимым условиям.

По величине тока срабатывания целесообразно выбрать интеллектуальное электронное устройство (ИЭУ) защиты трансформатора RET670. Технические характеристики ИЭУ РЗА RET670 представлены в приложении Г.

Вывод: дифференциальная защита удовлетворяет заданным условиям и обеспечивает высокую надежность, к тому же, микропроцессорная релейная защита автоматически рассчитывает все коэффициенты и уставки, основываясь только на исходных параметрах защищаемой сети.

### **3.3.1.2 Выбор газовой защиты**

Для защиты от внутренних повреждений (витковых замыканий в обмотках, сопровождающихся выделением газов) и понижения уровня масла на трансформаторе мощностью 16МВА применяется газовую защиту с действием на сигнал или на отключение.

Чашечные реле не имеют недостатка, присущего поплавковой конструкции, действующей ложно при нарушении герметичности поплавков. Реле работает при понижении уровня масла, имеет удобную регулировку чувствительности и в меньшей степени, чем реле со ртутными контактами, реагирует на вибрацию корпуса трансформатора. В качестве газовой защиты выбираем реле чашечного типа РГЧЗ-66, выпускаемое Запорожским трансформаторным заводом. Схема газового реле представлена в приложении Г. Чувствительность нижнего элемента (лопасти) регулируется в пределах от 0,6 до 1,2 м/с. Время действия реле при работе лопасти колеблется от 0,5 до 0,05 с в зависимости от скорости движения масла. Данные характеристики позволяют быстро реагировать на изменение уровня и скорости движения масла, и исходя из заданных параметров производить как сигнализацию, так и отключение силового трансформатора.

### 3.3.2 Расчет резервной защиты трансформатора

#### 3.3.2.1 Расчет максимальной токовой защиты

Для резервирования основных защит трансформатора и резервирования отключения КЗ на шинах НН предусматривается максимальная токовая защита со стороны ВН.

Ток срабатывания первой ступени МТЗ рассчитывается по формуле:

$$I_{с.з.1} = K_{отс} \cdot I_{кз}^{(3)} \quad (22)$$

где  $K_{отс} = 1,2$  — коэффициент отстройки;

$I_{кз}^{(3)}$  — значение тока трехфазного КЗ.

Ток срабатывания второй ступени рассчитывается по выражению:

$$I_{с.з.2} = \frac{K_{отс} \cdot K_{сзп}}{K_{в}} \cdot I_{раб.мах} \quad (23)$$

где  $K_{сзп}$  — коэффициент, учитывающий увеличение тока в условиях самозапуска заторможенных двигателей нагрузки; зависит от удаленности, процентного содержания в нагрузке и порядка отключения двигателей,  $K_{сзп}=1,5$ ;

$K_{в}$  — коэффициент возврата реле,  $K_{в}=0,95$ ;

$I_{раб.мах}$  — первичный максимальный рабочий ток трансформатора в месте установки защиты,  $I_{раб.мах} = 1,5I_{ном}$ , А.

Ток срабатывания первой и второй ступени МТЗ определяется по выражениям (22) и (23):

$$I_{с.з.1} = 1,2 \cdot 507,3 = 608,76 \text{ А}$$

$$\text{При этом, } I_{кз}^{(3)} = I_{ВН.мин}^{(3)} = 507,3 \text{ А}$$

$$I_{с.з.2} = \frac{1,2 \cdot 1,9}{0,95} \cdot 1,5 \cdot 80,33 = 289,2 \text{ А}$$

Выдержку времени первой ступени примем  $t_1 = 1$  с, второй ступени  $t_2 = 3$  с

Уставки МТЗ сведем в таблицу 3 с указанием обозначений, значения уставки и описания параметров.

Таблица 3 — Уставки максимальной токовой защиты

Обозначение параметра	Значение уставки	Единица измерения	Описание параметра
1 ступень			
$I_{с.з1}$	608		Уровень фазного тока для срабатывания ступени 1
$t_1$	1	с	Независимая выдержка времени ступени 1
2 ступень			
$I_{с.з2}$	289		Уровень фазного тока для срабатывания ступени 2
$t_2$	3	с	Независимая выдержка времени ступени 2

По величине тока срабатывания выбирается ИЭУ защиты трансформатора RET670.

Вывод: МТЗзащита удовлетворяет заданным условиям и обеспечивает высокую надежность, к тому же, ИЭУ автоматически рассчитывает все коэффициенты и уставки, основываясь только на исходных параметрах защищаемой сети.

### 3.3.2.2 Расчет защиты от перегрузок

Защита от перегрузок выполняется в виде максимально-токовой с установкой ИЭУ защиты трансформатора RET670 в одной фазе.

Ток срабатывания реле:

$$I_{ср} = \frac{K_H \cdot K_{сх} \cdot I_{НОМ.Т}}{K_B \cdot K_{ТТ}} \quad (24)$$

где  $K_H$  – коэффициент надежности,  $K_H=1.05$ ;

$K_{сх}$  – коэффициент схемы соединения,  $K_{сх}=\sqrt{3}$ ;

$K_B$  – коэффициент возврата реле,  $K_B=0.85$ ;

$I_{НОМ.Т}$  – номинальный ток силового трансформатора, А.

$K_{ТТ}$  – коэффициент трансформации трансформатора тока.

По выражению (24) определяем ток срабатывания реле:

$$I_{ср} = \frac{1,05 \cdot \sqrt{3} \cdot 879,77}{0,85 \cdot 400} = 4,7 \text{ А}$$

Защита действует на сигнал или на отключение с выдержкой времени, которая на ступень больше выдержки времени МТЗ, применяемой для защиты от сверхтоков при внешнем КЗ.

Выдержка времени:

$$t_{\text{пер}} = t_{\text{рз.мах}} + \Delta t; \quad (25)$$

По уравнению (25) определяется выдержка времени:

$$t_{\text{пер}} = 3 + 0,5 = 3,5 \text{ с.}$$

В параметрах ИЭУ защиты трансформатора RET670 устанавливается выдержка времени  $t_{\text{пер}} = 3,5 \text{ с.}$

Так как перегрузки симметричны, защита включается на ток одной фазы. Данный вид защиты действует на сигнал.

### **3.4 Автоматика отключения коротких замыканий повторного и резервного включения**

#### **3.4.1 Автоматическое повторное включение**

На однострансформаторных подстанциях с односторонним питанием при отключении трансформатора электроснабжение прекращается. Для повышения надежности электроснабжения потребителей предусматривается автоматическое повторное включение трансформатора мощностью более 1МВА после его аварийного отключения. Пуск устройства АПВ (УАПВ) обычно выполняется так, чтобы не допускать включения трансформатора при внутренних повреждениях, которые, как правило, не самоустраняются. При всех внутренних повреждениях, как указывалось, срабатывает сигнальный элемент газового реле. Поэтому целесообразно пуск устройства АПВ производить при всех аварийных отключениях трансформатора, но запрещать его повторное включение при срабатывании сигнального элемента газового реле. При действии УАПВ вводится некоторое замедление, исключающее повторное включение трансформатора при внутренних КЗ, сопровождающихся

бурным газообразованием, когда отключающий элемент газового реле срабатывает раньше, чем срабатывает его сигнальный элемент. В отдельных случаях допускается действие УАПВ и при отключении трансформатора защитой от внутренних повреждений.

### **3.4.2 Устройства автоматического включения резерва**

Устройства АВР широко применяются для включения резервных трансформаторов. Схемы подстанций обычно выполняются так, что при наличии двух и более трансформаторов шины низшего напряжения секционируются. Каждый трансформатор подключается к соответствующей секции шин. В нормальном режиме секционный выключатель отключен. В такой схеме при аварийном отключении одного из трансформаторов электроснабжение потребителей сохраняется благодаря автоматическому включению секционного выключателя устройством АВР. Из-за остаточного напряжения на шинах, поддерживаемого синхронными электродвигателями и компенсаторами, минимальный пусковой орган напряжения действует с замедлением, достигающим  $t_{ABP} = 1$  с и выше.

## **4 БЕЗОПАСНОСТЬ И ЭКОЛОГИЧНОСТЬ**

### **4.1 Общие сведения**

В основной части дипломного проекта рассмотрены вопросы, связанные с выбором релейной защиты и автоматики силового трансформатора напряжением 110/10 кВ. Наличие на подстанции высоковольтного оборудования и значительных по величине токов определяет выбор темы, и содержание раздела "Безопасность и экологичность проекта", связанных с обеспечением электробезопасности при работе на подстанциях и, в частности, при работе в токовых цепях без отключения присоединения. Также в разделе "Безопасность и экологичность проекта" рассмотрена техника безопасности при обслуживании силовых трансформаторов.

Основным фактором возможного воздействия на человека при обслуживании и эксплуатации высоковольтного оборудования и устройств, является поражение электрическим током.

Релейная защита и автоматика обеспечивают бесперебойную работу энергосистемы, однако для обеспечения безопасности на подстанции обслуживающего и ремонтного персонала, следует соблюдать технику безопасности при обслуживании высоковольтного оборудования. С целью уменьшения факторов поражения обслуживающего персонала электрическим током было рассчитано заземление подстанции по контуру ее периметра.

### **4.2 Охрана труда**

Задачи охраны труда решаются во взаимосвязи с технологическими процессами и оборудованием, свойствами веществ и особенностями производственной среды.

Основной целью охраны труда является определение и профилактика производственных опасностей (внезапное разрушение оборудования, несущих

конструкций, взрывы, пожары), профессиональных вредностей (монотонность труда, нерациональная рабочая поза), случаев травматизма, аварий и отравлений.

Основным направлением работ по охране труда является планомерное осуществление комплекса организационно — технических мероприятий по созданию здоровых и безопасных условий труда на всех уровнях производства.

Это достигается следующими мерами:

— обеспечение безопасной эксплуатации производственного оборудования, безопасности производственных процессов и технологий;

— обеспечение работающих необходимыми санитарно-бытовыми устройствами, помещениями и надлежащих их содержанием;

— обеспечением работающих средствами индивидуальной и коллективной защиты;

— установлением единого порядка организации и проведения инструктажей, работающих безопасным методам и приемам труда;

— укреплением трудовой и производственной дисциплины, в том числе в вопросах соблюдения правил и норм по охране труда всеми категориями работников - от исполнителей до руководителей работ.

Для осуществления контроля за состоянием охраны труда создаются комиссии производственного контроля.

С целью определения соответствия фактического состояния условий труда требованиям правил и норм безопасности, принятия необходимых мер по устранению выявленных несоответствий, проводится санитарно-техническая паспортизация объектов станции. Паспортизации подлежат объекты, на которых возможны воздействия опасных и вредных факторов на работающих. Перечень этих объектов определяется службой охраны труда совместно с руководителем предприятия и утверждается главным инженером вышестоящей организации. [10]

На основе положений, установленных Системой стандартов безопасности труда (ССБТ), и других нормативных документов, существуют следующие требования для обеспечения безопасности труда:

- организации работ по обеспечению безопасности труда;
- планированию работ по безопасности труда;
- порядку стимулирования работы по обеспечению безопасности труда;
- организации обучения и инструктажа, работающих по безопасности труда;
- организации контроля за безопасностью труда;
- порядку надзора за объектами повышенной опасности;
- порядку аттестации персонала, обслуживающего объекты повышенной опасности;
- методам оценки работы по обеспечению безопасности труда в подразделениях и службах;
- организации работы по обеспечению пожарной безопасности;
- методам и порядку проведения измерений для оценки безопасности труда;
- обеспечению, эксплуатации, уходу и содержанию средств защиты работающих на производстве;
- организации и проведению обязательных при поступлении на работу и периодических медицинских осмотров работников.

#### **4.3 Техника безопасности при обслуживании силовых трансформаторов**

Перед началом работ в электроустановках в целях безопасности необходимо проводить организационные и технические мероприятия.

К организационным мероприятиям относят выдачу нарядов, распоряжений и допуска к работе, надзор во время работы, оформление перерывов в работе, переводов на другое рабочее место и окончание работы.



Наряд — это задание на безопасное производство работ, определяющее их место и содержание, время начала и окончания, необходимые меры безопасности, состав бригады и лиц, ответственных за безопасность выполнения работ. Наряд выписывается на бланке специальной формы. Распоряжение — это задание на производство работ, определяющее их содержание, место и время, меры безопасности и лиц, которым поручено выполнение этих работ. Наряды и распоряжения выдают лица, имеющие группу по электробезопасности не ниже V в электроустановках напряжением выше 1000 В, и не ниже IV в установках напряжением до 1000 В. Наряд на работу выписывается под копиру в двух экземплярах и выдается оперативному персоналу непосредственно перед началом подготовки рабочего места. [12]

При работе по наряду бригада должна состоять не менее чем из двух человек — производителя работ и члена бригады. Производитель работ отвечает за правильность подготовки рабочего места, выполнение необходимых для производства работ мер безопасности. Он же проводит инструктаж бригады об этих мерах, обеспечивает их выполнение ее членами, следит за исправностью инструмента, такелажа, ремонтной оснастки. Производитель работ, выполняемых по наряду в электроустановках напряжением выше 1000 В, должен иметь группу по электробезопасности не ниже IV, в установках до 1000 В и для работ, выполняемых по распоряжению,— не ниже III.

Допуск к работе осуществляется допускающим — ответственным лицом из оперативного персонала. Перед допуском к работе ответственный руководитель и производитель работ вместе с допускающим проверяют выполнение технических мероприятий по подготовке рабочего места. После этого допускающий проверяет соответствие состава бригады и квалификации включенных в нее лиц, прочитывает по наряду фамилии ответственного руководителя, производителя работ, членов бригады и содержание порученной работы; объясняет бригаде, откуда снято напряжение, где наложены

заземления, какие части ремонтируемого и соседних присоединений остались под напряжением и какие особые условия производства работ должны соблюдаться; указывает бригаде границы рабочего места и убеждается, что все им сказанное понято бригадой. После разъяснений допускающий доказывает бригаде, что напряжение отсутствует, например, в установках выше 35 кВ с помощью наложения заземлений, а в установках 35 кВ и ниже, где заземления не видны с места работы,— с помощью указателя напряжения и прикосновением рукой к токоведущим частям. [19]

С момента допуска бригады к работам для предупреждения нарушений требований техники безопасности производитель работ или наблюдающий осуществляет надзор. Наблюдающему запрещается совмещать надзор с производством какой-либо работы и оставлять бригаду без присмотра во время ее выполнения. Разрешается кратковременное отсутствие одного или нескольких членов бригады. При отсутствии производителя работ, если его не может заменить ответственный руководитель или лицо, выдавшее данный наряд, или лицо из оперативного персонала, бригада выводится из распределительного устройства, дверь РУ запирается и оформляется перерыв в работе. [12]

Периодически проверяется соблюдение работающими правил техники безопасности. При обнаружении нарушений ПТБ или выявлении других обстоятельств, угрожающих безопасности работающих, у производителя работ отбирается наряд, и бригада удаляется с места работы.

При перерыве в работе на протяжении рабочего дня бригада удаляется из РУ, после перерыва ни один из членов бригады не имеет права войти в РУ в отсутствие производителя работ или наблюдающего, так как во время перерыва могут произойти изменения в схеме, отражающиеся на условиях производства работ. По окончании работ рабочее место приводится в порядок, принимается ответственным руководителем, который после вывода бригады производителем работ расписывается в наряде об их выполнении. Оперативный персонал осматривает оборудование и места работы, проверяет отсутствие людей,

посторонних предметов, инструмента, снимает заземление и проверяет в соответствии с принятым порядком учета, удаляет временное ограждение, снимает плакаты «Работать здесь», «Влезать здесь», устанавливает на место постоянные ограждения, снимает плакаты, вывешенные до начала работы. По окончании перечисленных работ наряд закрывается и включается электроустановка. [10]

К техническим мероприятиям относят отключение напряжения и принятие мер, препятствующих ошибочному или самопроизвольному включению коммутационной аппаратуры, вывешивание запрещающих плакатов, проверку отсутствия напряжения, наложение заземлений, вывешивание предупреждающих и предписывающих плакатов.

В электроустановках напряжением выше 1000 В со всех сторон, откуда может быть подано напряжение на место работы, при отключении должен быть видимый разрыв, который осуществляется отключением разъединителей, отделителей и выключателей нагрузки без автоматического включения их с помощью пружин, установленных на самих аппаратах. Видимый разрыв можно создать, сняв предохранители или отсоединив либо сняв шины и провода. Трансформаторы напряжения и силовые трансформаторы отключаются с обеих сторон, чтобы исключить обратную трансформацию. Во избежание ошибочного или самопроизвольного включения коммутационных аппаратов выполняют следующие мероприятия:

- ручные приводы в отключенном положении и стационарные ограждения запирают на механический замок;
- у приводов коммутационных аппаратов, имеющих дистанционное управление, отключают силовые цепи и цепи оперативного тока;
- у грузовых и пружинных приводов включающий груз или пружины приводят в нерабочее положение.

В электроустановках напряжением до 1000 В в зависимости от конструкции запирают рукоятки или дверцы шкафа, укрывают кнопки,

устанавливают между контактами изолирующие накладки, отсоединяют концы проводов от включающей катушки. Отключенное положение аппаратов с недоступными для осмотра контактами определяется проверкой отсутствия напряжения.

На приводах ручного и ключах дистанционного управления коммутационной аппаратуры вывешивают запрещающие плакаты «Не включать. Работают люди», а на воздушных и кабельных линиях — «Не включать. Работа на линии». В зависимости от местных условий и характера работы не отключенные токоведущие части, доступные для непреднамеренного прикосновения на время работы, ограждают щитами, экранами из изоляционных материалов, изолирующими накладками или устанавливают специальные передвижные ограждения.

В ОРУ рабочее место ограждают канатом с вывешенными на них плакатами «Стой. Напряжение», обращенными внутрь ограждаемого пространства. На конструкциях, по которым разрешено подниматься, вывешивают плакат «Работать здесь», на соседних — «Не влезай. Убьет!». На всех подготовленных рабочих местах после наложения заземления и ограждения рабочего места вывешивают плакат «Работать здесь».

Во время работы запрещается переставлять или убирать плакаты и установленные временные ограждения, а также проникать на территорию огражденных участков.

Отсутствие напряжения проверяют между всеми фазами, каждой фазой и землей, каждой фазой и нулевым проводом.

Для включения на параллельную работу трансформаторов, линий и кабелей необходима их предварительная фазировка, то есть определение одноименных фаз, подлежащих соединению. Фазировку производят на отключенных разъединителях, выключателях или кабелях, отсоединенных от линейных разъединителей. На этой работе должно быть занято не менее двух лиц, имеющих III и IV группы. [12]

Оперативный персонал (или работники электролаборатории под его наблюдением) производит фазировку по распоряжению. Без участия оперативного персонала фазировку производят по наряду.

Перед началом работы необходимо надеть головной убор, плотно застегнуть одежду, надеть диэлектрические перчатки и очки. Стоять следует устойчиво на изолирующем основании и не касаться стен или заземленных частей.

Перед фазировкой проверяют напряжение на всех шести зажимах от обоих источников питания: при напряжении до 220 В — токоискателем, при напряжении выше 220 В — указателем напряжения с дополнительным резистором.

При фазировке щупом указателя напряжения прикасаются к токопроводящему проводу какой-либо фазы, а щупом другой трубки с дополнительным резистором — к той же фазе другого источника. При совпадении одноименных фаз лампы светиться не будут, так как отсутствует разность потенциалов. Если фазы перепутаны, указатель покажет наличие напряжения. Тогда фазировку исправляют только после полного снятия с электроустановки напряжения и выполнения других необходимых мер безопасности.

Указатель напряжения, употребляемый при фазировке, должен быть рассчитан на двойное рабочее напряжение фазируемых цепей или иметь соответствующий дополнительный резистор.

#### **4.4 Обслуживание измерительных приборов, устройств релейной защиты, вторичных цепей**

С целью обеспечения безопасных работ (защиты от поражения электрическим током), проводимых во вторичных цепях по распоряжению, вторичные обмотки трансформаторов тока и напряжения заземляются.

В сложных схемах релейной защиты для группы электрически соединенных вторичных обмоток трансформаторов тока независимо от их числа допускается выполнять заземление только в одной точке. При необходимости разрыва токовой цепи измерительных приборов и реле цепь вторичной обмотки трансформатора тока предварительно закорачивают на специально предназначенных для этого зажимах.

Для предотвращения размыкания цепи в месте установки закоротки, между трансформатором тока и зажимами, работы производить запрещается.

При производстве работ на трансформаторах тока или на их вторичных цепях необходимо соблюдать следующие меры безопасности:

— цепи измерений и защиты присоединять к зажимам указанных трансформаторов тока после полного окончания монтажа вторичных схем;

— при проверке полярности приборы, которыми она производится, до подачи импульса тока в первичную обмотку надежно присоединять к зажимам вторичной обмотки.

Работы в цепях устройств релейной защиты и автоматики (РЗА) производятся по исполнительным схемам; работа без схем, по памяти, запрещается. При работах в устройствах РЗА следует пользоваться специальным электротехническим инструментом с изолирующими рукоятками или работать в диэлектрических перчатках.

При проверке цепей РЗА в случае необходимости по условиям работы разрешается оставаться одному лицу из состава бригады с группой III в. Этому лицу производитель работ должен дать необходимые указания по технике безопасности.

При работах в цепях трансформаторов напряжения с подачей напряжения от постороннего источника снимают предохранители со стороны высшего и низшего напряжений и отключаются автоматы вторичных обмоток.

При необходимости производства каких-либо работ в цепях или на аппаратуре РЗА при включенном основном оборудовании принимают

дополнительные меры против его случайного отключения (отключение промежуточного реле и т.п.).

Переключения, включение и отключение выключателей, разъединителей и другой аппаратуры, необходимые при наладке или проверке устройств РЗА, выполняет оперативный персонал.

#### **4.5 Расчет заземляющего устройства**

Электрический ток, проходя через тело человека, вызывает частичное или полное поражение его организма.

Ток 0,1 А смертелен для человека (смертельным может быть и ток 0,025-0,05 А, в случае, когда ток проходит в течение длительного времени, более 2-3 с по пути рука-рука, рука-ноги, т.е. через сердце и легкие). Следует учитывать, что человека поражает проходящий через него ток, а не напряжение. Напряжение и сопротивление тела человека являются факторами, определяющими величину поражающего тока. Сопротивление тела человека в зависимости от среды и состояния человека находится в пределах от 100 тыс. до 600 Ом, а заземляющее устройство тяговых подстанций изготавливают сопротивлением не более 0,5 Ом. При наличии заземления человека и заземлитель можно рассматривать как параллельно включенные сопротивления, находящиеся под напряжением однофазного замыкания на землю.

Следовательно, если сопротивление заземления значительно меньше сопротивления человека, то ток проходящий через заземление, значительно больше тока, проходящего через тело человека.

##### *Конструкция заземляющих устройств.*

Основной частью заземляющего устройства является заземлитель, от правильного расчета и выполнения которого зависит надежность работы заземляющего устройства.

Заземлитель выполняется в виде горизонтальной сетки из проводников, уложенных в земле на глубине 0,5-0,8 м, дополняемой при необходимости вертикальными электродами, число и длина которых определяется расчетом.

Целесообразно использовать вертикальные электроды длиной 5-20 м. При наличии плохопроводящих нижних слоев земли следует применять редкую сетку без вертикальных электродов.

Горизонтальные продольные проводники прокладываются вдоль рядов оборудования и конструкций на расстоянии 0,8-1,0 м со стороны обслуживания.

Продольные проводники соединяются поперечными, прокладываемыми в удобных местах между оборудованием. В местах пересечения продольные и поперечные проводники надежно свариваются.

Электроды заземлителей должны быть стальными и иметь следующие размеры:

Сопротивление углового заземлителя:

$$R_{зуг} = 0,32 \cdot \rho \cdot 10^{-4} \quad (26)$$

где  $\rho$  — удельное сопротивление верхнего слоя грунта, принимается равным  $10^5$  Ом\*м;

По уравнению (26) определяется сопротивление углового заземлителя:

$$R_{зуг} = 0,32 \cdot 10^5 \cdot 10^{-4} = 3,2 \text{ Ом}$$

Количество электродов без учета экранирования:

$$n_3 = \frac{R_{зуг}}{R_э} \quad (27)$$

где  $R_э$  — сопротивление одного электрода  $R_э = 0,5$  Ом.

По уравнению (27) определяется количество устанавливаемых электродов без учета экранирования:

$$n_э = \frac{3,2}{0,5} = 6,4 \approx 6,5$$

По аналогии определяется количество электродов с учетом экранирования:

$$n_э = \frac{6,5}{0,5} = 13$$



Количество электродов, забиваемых по периметру подстанции:

$$n_{\Pi} = \frac{L_{\Pi}}{5} \quad (28)$$

где  $L_{\Pi}$  — длина периметра подстанции.

Длина периметра подстанции определяется по сумме всех сторон:

$$L_{\Pi} = 46 + 24 + 24 + 46 = 140$$

Количество электродов, забиваемых по периметру подстанции определяется из уравнения (28):

$$n_{\Pi} = \frac{140}{7} = 20$$

Расчет количества электродов, которые необходимо забить посередине контура заземления:

$$n_{СК} = n_{з} - n_{\Pi} = 13 - 20 = -7$$

Количество электродов с учетом экранирования меньше, чем устанавливаемых по периметру, следовательно, в середине контура электроды не забиваются.

Электроды необходимо выполнять из стального уголка  $50 \times 50 \times 5$ , соединения между электродами выполняется из стальной полосы  $40 \times 5$ .

## **5 РАСЧЕТ ЭКОНОМИЧЕСКОЙ ЭФФЕКТИВНОСТИ ИСПОЛЬЗОВАНИЯ ИНТЕЛЛЕКТУАЛЬНОГО ЭЛЕКТРОННОГО УСТРОЙСТВА ЗАЩИТЫ ТРАНСФОРМАТОРА RET670**

### *Понятие эффективности РЗА*

Роль системы РЗА – минимизировать отрицательный эффект от возникающих в энергосистеме разного рода повреждений и аномальных режимов. Кроме того, внедрение в практику более совершенных (например, быстродействующих) защит в ряде случаев улучшает характеристики использования имеющегося силового оборудования (скажем, повышает пропускную способность линий электропередачи), что дает дополнительный положительный эффект.

Понятие «эффективность РЗА» характеризует степень целесообразности применения устройства или системы в определенных условиях. Сама по себе система РЗА не обладает собственной эффективностью, так как не производит реальный материальный продукт, она эффективна только применительно к конкретному объекту, который она обслуживает. Иными словами, устройства РЗА в энергосистеме выполняют сервисные функции и эффективны лишь постольку, поскольку влияют на эффективность работы первичного оборудования.

Таким образом, термин «эффективность» применительно к РЗА имеет особый смысл и может быть определен как свойство системы РЗА снижать отрицательный эффект от повреждений в энергосистеме.

Известен ряд показателей надежности функционирования системы РЗА: средний процент правильных или неправильных действий, коэффициенты готовности и неготовности РЗА к выполнению своих функций, математическое ожидание снижения эффективности из-за неидеальной надежности релейной защиты, параметры потоков ложных и излишних срабатываний, параметр

потока отказов защиты в срабатывании и т.д. При решении разных типов задач применяют те показатели, которые соответствуют поставленной цели.

В результате проведения расчетов релейной защиты и автоматики силового двухобмоточного трансформатора напряжением 110/10 кВ было выбрано микропроцессорное электронное устройство защиты RET670. Множество подстанций работают на старом, неусовершенствованном оборудовании, поэтому экономические расчеты будут актуальны, и покажут экономическую выгоду от использования современных защитных устройств.

При модернизации оборудования релейной защиты на понизительной подстанции меняется только часть высоковольтного оборудования, остаются только здания подстанции, изменяется штат работников подстанции. Поэтому целесообразно будет произвести расчет экономических показателей применения микропроцессорной электронной защиты.

#### *Расчет затрат на установку и эксплуатацию ИУЭ RET670*

Стоимость блока ИУЭ взята из прайс-листа компании «Электрощит-СПБ» на 2016 г. без учета НДС. Расходы на приобретение блока ИУЭ RET670 рассчитывается по уравнению:

$$K_{\text{об.у.е}} = n \cdot K_{\text{ФКС}} \quad (29)$$

где  $K_{\text{ФКС}}$  — стоимость одного блока ИУЭ RET670, евро;

$n$  — количество блоков, штук.

Так как один блок выполняет все защиты (основные и резервные), то один блок ИУЭ может полностью обеспечить защиту трансформатора.

По уравнению (29) определяется общие затраты на приобретение блоков ИУЭ:

$$K_{\text{об.у.е}} = 1 \cdot 600 = 600 \text{ евро}$$

Для дальнейших расчетов произведем перевод общих капиталовложений из евро в рубли исходя из курса валют 1 евро = 73 рубля.

$$K_1 = K_{\text{об.у.е}} \cdot 73 = 600 \cdot 73 = 43800 \text{ рублей}$$

Текущие затраты, необходимые для обеспечения производственного процесса в данном периоде, называются эксплуатационными расходами. Для данного расчета они будут равны амортизационным отчислениям, фонду заработной платы и отчислениям на социальные нужды.

Расчет эксплуатационных расходов:

$$\mathcal{E}_2 = \mathcal{E}_{\text{ам}} + \mathcal{E}_{\text{фзп}} + \mathcal{E}_{\text{сн}} \quad (30)$$

где  $\mathcal{E}_{\text{ам}}$  — эксплуатационные расходы на амортизационные отчисления, рублей;

$\mathcal{E}_{\text{фзп}}$  — фонд заработной платы;

$\mathcal{E}_{\text{сн}}$  — отчисления на социальные нужды.

Амортизационные отчисления планируются, исходя из среднегодовой стоимости основных средств и норм отчислений на их полное восстановление:

$$\mathcal{E}_{\text{ам}} = 0,05 \cdot K_1 \quad (31)$$

По уравнению (31) определяются амортизационные отчисления:

$$\mathcal{E}_{\text{ам}} = 0,05 \cdot K_1 = 0,05 \cdot 43800 = 2190 \text{ рублей}$$

Фонд заработной платы:

$$\mathcal{E}_{\text{фзп}} = 12 \cdot C_{\text{зп.месяц}} + \frac{40\%}{100\%} \cdot 12 \cdot C_{\text{зп.месяц}} + C_{\text{зп.месяц}} \quad (32)$$

при этом,  $C_{\text{зп.месяц}} = 2 \cdot C_1$

где  $C_1$  — оклад оперативного персонала, равный 25000 рублей;

Оклад оперативного персонала принят приближенно.

По уравнению (32) определяется фонд заработной платы:

$$\mathcal{E}_{\text{фзп}} = 12 \cdot 50000 + \frac{40\%}{100\%} \cdot 12 \cdot 50000 + 50000 = 890000 \text{ рублей}$$

Расчет отчислений на собственные нужды.

Отчисления на социальные нужды планируют в определенном размере от затрат на оплату труда. В Свердловской области они составляют 37,5% от фонда заработной платы: 32% - в Пенсионный фонд, 4,0% - отчисления органам государственного социального страхования, 1,5% - в государственный фонд занятости.

$$\mathcal{E}_{\text{сн}} = 0,375 \cdot \mathcal{E}_{\text{фзп}} = 0,375 \cdot 890000 = 333750 \text{ рублей}$$

По полученным значениям определяем эксплуатационные расходы:

$$\mathcal{E}_2 = 2190 + 890000 + 333750 = 1225940 \text{ рублей}$$

*Определение основных технико-экономических показателей.*

Так же стоит отметить, что внедрение микропроцессорной РЗА позволяет:

— сократить штат персонала, обслуживающего РЗА, одновременно с этим, предъявляя повышенные требования к квалификации персонала, что с экономической точки зрения в равной степени уравнивает затраты;

— уменьшить время технологических простоев, а именно их количество;

Для определения затрат на ремонт трансформаторной подстанции в случае несрабатывания релейной защиты нужно рассчитать затраты на ремонт всех поврежденных элементов трансформаторной подстанции, убытки от недоотпуска энергии потребителю на время ремонтных работ.

Ущерб от прекращения электроснабжения:

$$Y = (a + b \cdot t) \cdot P \quad (33)$$

где  $a$  — постоянная (фиксированная) часть ущерба, не зависящая от продолжительности или отсутствия электроснабжения, USD/кВт:

$b$  — переменная часть ущерба, зависящая от вида потребительского сектора, USD/кВт;

$t$  — продолжительность отсутствия электроснабжения, ч;

$P$  — потребляемая мощность, отключенная в результате отказа релейной защиты, кВт.

По данным западных исследований для промышленного сектора:

$$a = 1,2 \text{ USD/кВт};$$

$$b = 12,2 \text{ USD/кВт}.$$

Стоимость ущерба от внезапного прекращения электроснабжения на время 30 минут потребителей, питающихся от подстанции с трансформатором мощностью 16000 кВА определяется:

Значение  $P$  определяется по формуле:

$$P = 0,7 \cdot S_T \cdot \cos\varphi \cdot K_C \quad (34)$$

где  $K_C$  – коэффициент спроса (одновременности), принимаем равным 0,6.

Тогда из уравнения (34):

$$P = 0,7 \cdot 16000 \cdot 0,8 \cdot 0,6 = 5376 \text{ кВт}$$

Стоимость ущерба для потребителей по уравнению (33) определяется:

$$Y_{\text{стар}} = (1,2 + 12,2 \cdot 0,5) \cdot 5376 = 39244,8 \text{ у. е}$$

Число отказов (срабатывания в случае, когда это не требуется и наоборот) релейной защиты в год на одной подстанции при современных микропроцессорных элементах можно принять в среднем равным 0,1. Тогда среднегодовой ущерб от недоотпуска электроэнергии промышленным потребителям составит:

$$Y_{\text{стар}} = 0,1 \cdot 39244,8 = 3924,5 \text{ у. е}$$

С учетом курса доллара, 1 доллар = 64,4 руб:

$$Y_{\text{стар}} = 64,4 \cdot 3924,5 = 252738 \text{ руб.}$$

Стоимость ущерба при использовании установленной электромеханической релейной защиты:

$$Y = \frac{K_{\text{нэрз}}}{K_{\text{нмпрз}}} \cdot (a + b \cdot t) \cdot P \quad (35)$$

где  $K_{\text{нмпрз}}$  — коэффициент надежности микропроцессорного реле,  $K_{\text{нмпрз}}=1,1$ ;

$K_{\text{нэрз}}$  — коэффициент надежности электромеханического реле,  $K_{\text{нмпрз}}=1,2$ ;

Стоимость ущерба при использовании установленной электромеханической релейной защиты рассчитывается по уравнению (35):

$$Y = \frac{1,2}{1,1} \cdot (1,2 + 12,2 \cdot 0,5) \cdot 5376 = 42812,5 \text{ у. е}$$

Среднегодовой ущерб от недоотпуска электроэнергии промышленным потребителям при использовании электромеханической релейной защиты:

$$Y_{\text{стар}} = 0,3 \cdot 42812,5 = 12843,75 \text{ у. е}$$

С учетом курса доллара, 1 доллар = 64,4 руб:

$$Y_{\text{стар}} = 64,4 \cdot 12843,75 = 827138 \text{ руб.}$$

Сравнение стоимости ущерба при использовании электромеханического и микропроцессорного реле представлено в таблице 4.

Таблица 4 — Экономия средств при установке микропроцессорной релейной защиты

Показатели	Электромеханическое реле	Микропроцессорное реле
Стоимость ущерба, руб.	827138	252738
Экономия (прибыль), руб.	574400	

*Расчет экономического ущерба с учетом стоимости ремонта трансформатора и недоотпуска энергии на время ввода трансформатора в эксплуатацию.*

Справочная стоимость ремонта трансформатора 110кВ взята из прайс-листа ОАО МОЭСК — Центральные электрические сети и составляет 496208 рублей. Следует отметить, что в стоимость входят, как затраты на монтажные работы, так и на их материальное обеспечение.

Время ремонтных работ составляет 30 календарных дней или 240 чел/час.

По уравнению (33) определяется недоотпуск электроэнергии:

$$Y_{\text{стар}} = (1,2 + 12,2 \cdot 240) \cdot 5376 = 15747379 \text{ у. е}$$

С учетом курса доллара, 1 доллар = 64,4 руб:

$$Y_{\text{стар}} = 64,4 \cdot 15747379 = 1014131207 \text{ руб.}$$

В случае отсутствия резервирования питания, ущерб составил бы свыше 1 млрд. рублей, поэтому на практике время включения резервной питающей линии составляет не более полу часа.

Ущерб для этого случая рассчитан выше, а полученное значение составило 252738 рублей.

Суммировав стоимость ремонтных работ трансформатора и ущерба от недоотпуска энергии с момента аварии до включения резервного питания, получается:

$$Y_{\text{сум}} = Y_{\text{стар}} + S_{\text{тр}} = 496208 + 252738 = 748946 \text{ руб.}$$

Единичное срабатывание микропроцессорной релейной защиты в случае несрабатывания электромеханической может сэкономить 748946 рублей. В расчете не учитывались затраты на использование резервной

распределительной и питающей аппаратуры, срок эксплуатации которой, существенно снижается в виду повышенной загруженности от взятия на себя дополнительной нагрузки.



## ЗАКЛЮЧЕНИЕ

Использованный уточненный метод расчета коротких замыканий позволил с большей точностью определить коэффициенты трансформации силового трансформатора. Сравнение традиционного и уточненного метода приводит к выводу, что второй позволяет увеличить расчетный коэффициент чувствительности релейной защиты, а, следовательно, и выбранной релейной защиты. Данный результат является основным достоинством данного метода и обеспечивает надежность срабатывания защиты, когда это требуется и надежность несрабатывания в случае, когда в этом нет необходимости.

В силу того, что современные средства защиты трансформатора основаны на микропроцессорной технике, входные параметры должны определяться с большей точностью, что в большинстве устройств реализовано в автоматическом режиме по входным параметрам защищаемого объекта.

В результате проведения расчетов защит трансформатора было принято решение в качестве устройства, обеспечивающего защиту выбрать интеллектуальное электронное устройство RET670 компании АВВ. Основным преимуществом данного устройства в сравнении с аналогами других компаний является широкий диапазон рабочих температур и длительный срок службы. Так же стоит отметить, что компания уже зарекомендовала себя на мировом рынке, как производитель высококачественного энергетического оборудования. Данному устройству присущи все показатели качества — быстроедействие, селективность, надежность, чувствительность. Выбранное устройство обладает меньшими габаритами, что непременно является положительной характеристикой.

Для обеспечения газовой защиты трансформатора было выбрано реле чашечного типа РГЧЗ-66, которое отличается большей надежностью и чувствительностью по сравнению с аналогичными поплавковыми реле.

В экономической части была определена эффективность внедрения микропроцессорной релейной защиты. Сравнен ущерб от недоотпуска энергии при использовании микропроцессорного и электромеханических реле от момента возникновения аварийного режима (выхода трансформатора из строя) и просуммировав с затратами на ремонт, сделан вывод, какую сумму может сэкономить единичное срабатывание микропроцессорной РЗ в случае несрабатывания электромеханической ввиду повышенной чувствительности и снижения времени срабатывания первой. Повышенная чувствительность обеспечивается не только её устройством, но и уточненным методом расчетов токов КЗ, который был применён в третьей главе и позволил повысить чувствительность РЗ на 10%.

Из вышесказанного следует, что микропроцессорные устройства защиты отличаются высокой стоимостью, и зачастую, их использование — это спорный вопрос, несмотря на все достоинства.

## СПИСОК ИСПОЛЬЗОВАННЫХ ИСТОЧНИКОВ

1. Андреев В.А. Релейная защита систем электроснабжения в примерах и задачах. — М.: Высшая школа, 2008. — 256 с.
2. Андреев В.А. Релейная защита, автоматика и телемеханика в системах электроснабжения: Учебник для студентов вузов спец. «Электроснабжение промышленных предприятий, городов и сельского хозяйства». — 2-е изд., перераб. и доп.—М.: Высшая школа, 2009. —391 с.
3. Беркович М. А., Комаров А. Н., Семенов В. А. Основы автоматики энергосистем. — М.: Энергоиздат, 2011. —432 с.
4. Булычев А.В. Релейная защита в распределительных электрических сетях. Пособие для практических расчетов. — М.: НЦ ЭНАС, 2011.
5. Волков С.П. Техническая (Прикладная) Механика; Учебно-Методический Комплекс Дисциплины Для Студентов Специальностей 140204 – "Электрические Станции" 140205 – "Электроэнергетические Системы И Сети" 140211 – "Электроснабжение" 140203 – "Релейная Защита И Автоматизация. — М.: , 2009. — 363 с.
6. Гельфанд Я.Ф., Голубев М.Л., Царев М.И. Релейная защита и электроавтоматика на переменном оперативном токе. — М.: Энергия, 1966, —288 с.
7. Жакупов А.А., Хижняк Р.С. Методические указания к выполнению экономической части выпускных работ (для бакалавров, обучающихся по направлению «Электроэнергетика»). — Алматы: АИЭС, 2011. — 28 с.
8. Информационные материалы по цифровым реле серииRET670.
9. Киреева Э.А., Цырук С.А. Релейная защита и автоматика электроэнергетических систем. — М.: Академия, 2013. — 288 с.
10. Конюхова Е.А. Электроснабжение объектов. — М.: Академия, 2012. — 320 с.

11. Кривенков В.В., Новелла В.Н. Релейная защита и автоматика систем электроснабжения: Учебн. пособие для вузов. –М.: Энергоиздат, 2010. –328 с.
12. Кудрин Б.И. Электроснабжение промышленных предприятий. –М: Интермет Инжиниринг, 1988.
13. Кузнецова Г.С., Штин А.Н., Несенюк Т.А. Расчет трехфазных коротких замыканий в распределительных устройствах тяговых и трансформаторных подстанций. –Екб.: Изд-во УрГУПС, 2004. –36с.
14. Правила устройства электроустановок Минэнерго СССР. 6-е издание М.: Энергоатомиздат, 2010. –648 с.
15. Реле защиты / Алексеев В. С. и др. – М.: Энергия, 2009. –464 с.
16. Рожкова Л.Д., Козулин В.С. Электрооборудование станций и подстанций: Учебник для техникумов. – 2-е изд., перераб. – М.: Энергия, 1980. – 600 с.
17. Руководящие указания по релейной защите. Вып. 13Б. Релейная защита понижающих трансформаторов и автотрансформаторов 110-500 кВ: Расчёты. – М.: Энергоатомиздат, 2011. –96 с.
18. Рунов Ю. А. Электроснабжение промышленных и сельскохозяйственных предприятий: курсовое и дипломное проектирование. – Мн.: Ураджай, 1998. – 270 с., ил.
19. Сибикин Ю.Д. Электроснабжение промышленных и гражданских зданий. – М.: Академия, 2011. – 368 с.
20. Сыромятников И. А. Режимы работы асинхронных и синхронных двигателей / Под ред. Л. Г. Мамиконянца. – 4-е изд., перераб. и доп. – М.: Энергоатомиздат, 2010.–240 с.
21. Шабад М. А. Защита трансформаторов распределительных сетей. Л.: Энергоиздат, Ленинградское отделение, 2010. –136 с.
22. Шабад М. А. Расчеты релейной защиты и автоматики распределительных сетей. – 3-е изд., перераб. и доп. – Л.: Энергоиздат, Ленинградское отделение, 2011. –296 с.

## ПРИЛОЖЕНИЕ А

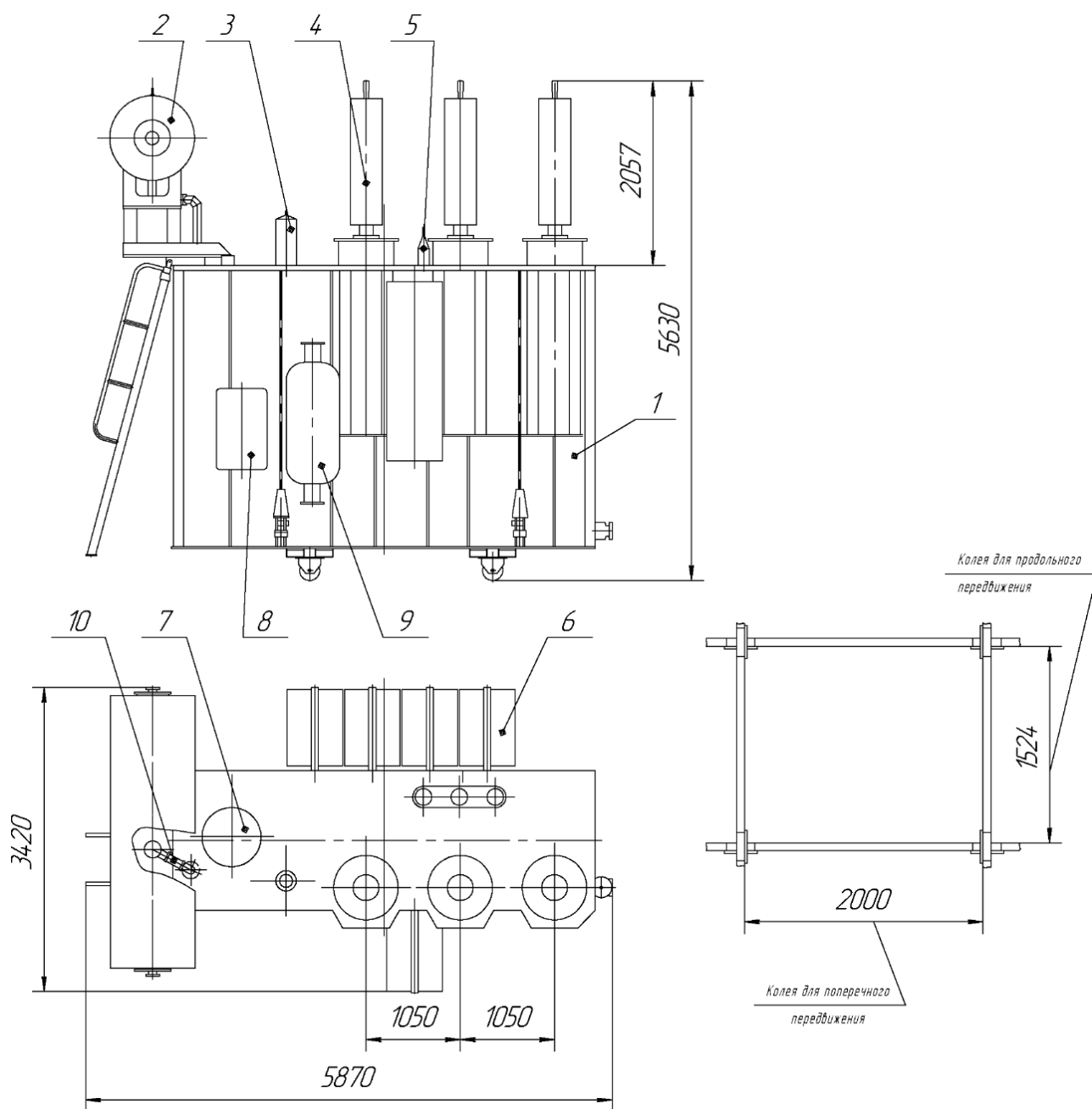


Рисунок А.1 — Схема трансформатора:

1 — Бак трансформатора 2 — Расширитель, 3 — Ввод 0 ВН, 4 — Ввод ВН, 5 — Ввод НН, 6 — Радиатор панельный, 7 — Устройство РПН, 8 — Шкаф, 9 — Фильтр термосифонный, 10 — Газовое реле.

## ПРИЛОЖЕНИЕ Б

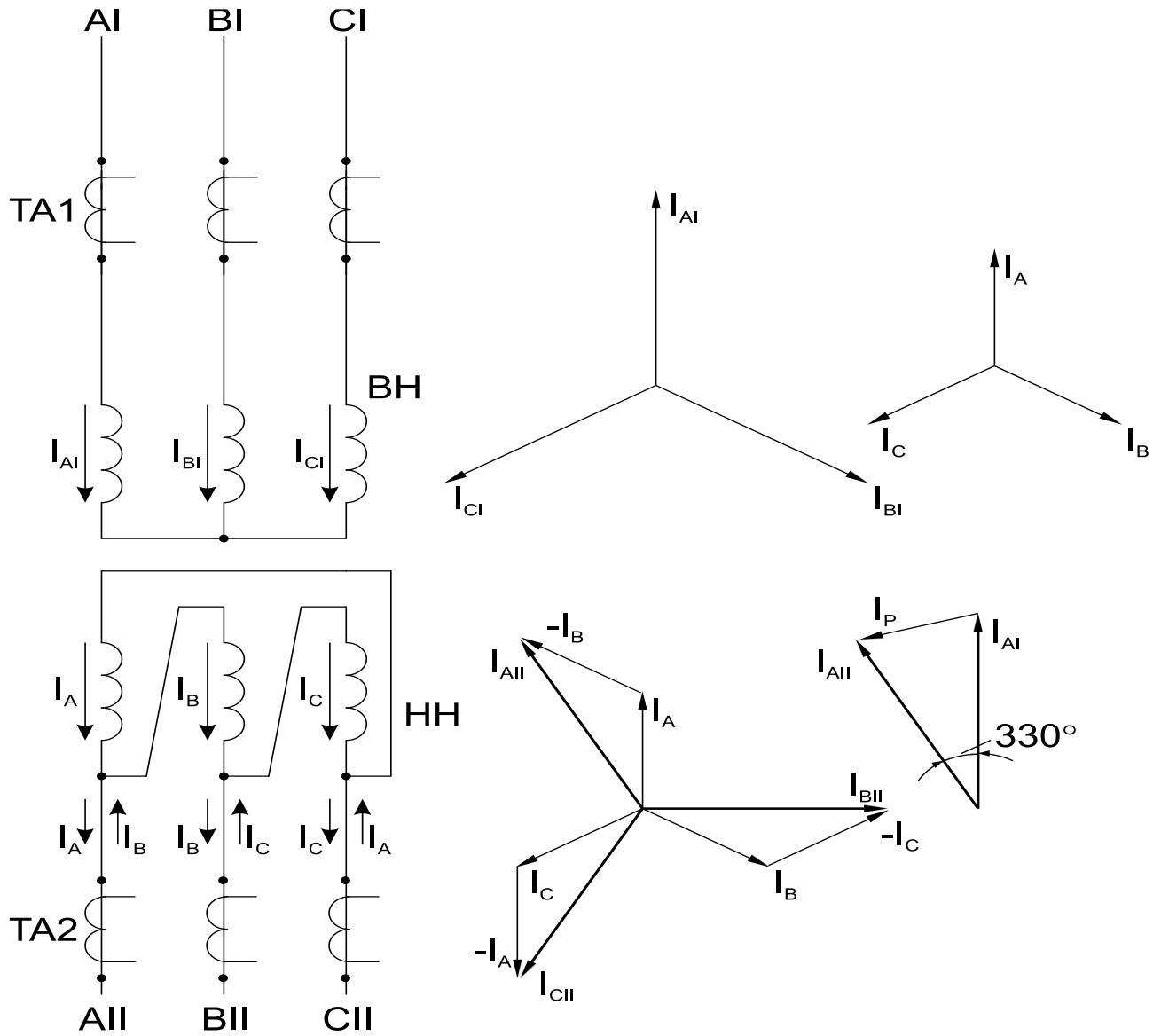


Рисунок Б.1 — Прохождение токов в обмотках трансформатора с соединением обмоток по схеме звезда—треугольник и векторные диаграммы токов, поясняющие образование углового сдвига

## ПРИЛОЖЕНИЕ В

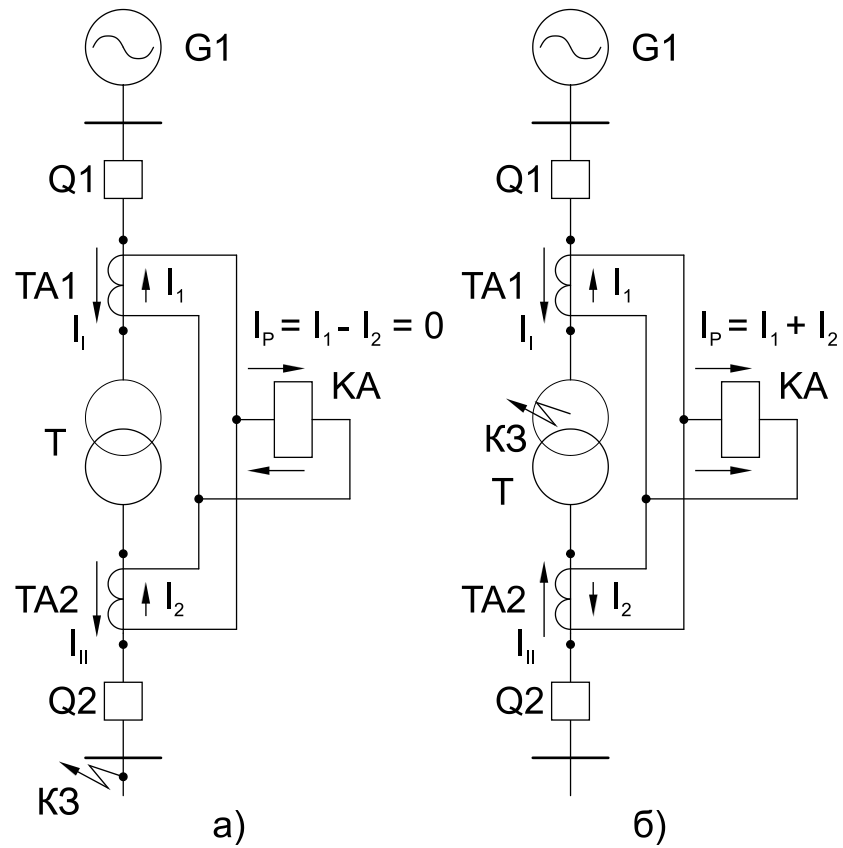


Рисунок В.1 — Принципиальная схема дифференциальной защиты силового трансформатора при КЗ:

а — КЗ за трансформатором (сквозное), б — КЗ в обмотках трансформатора.

## ПРИЛОЖЕНИЕ Г

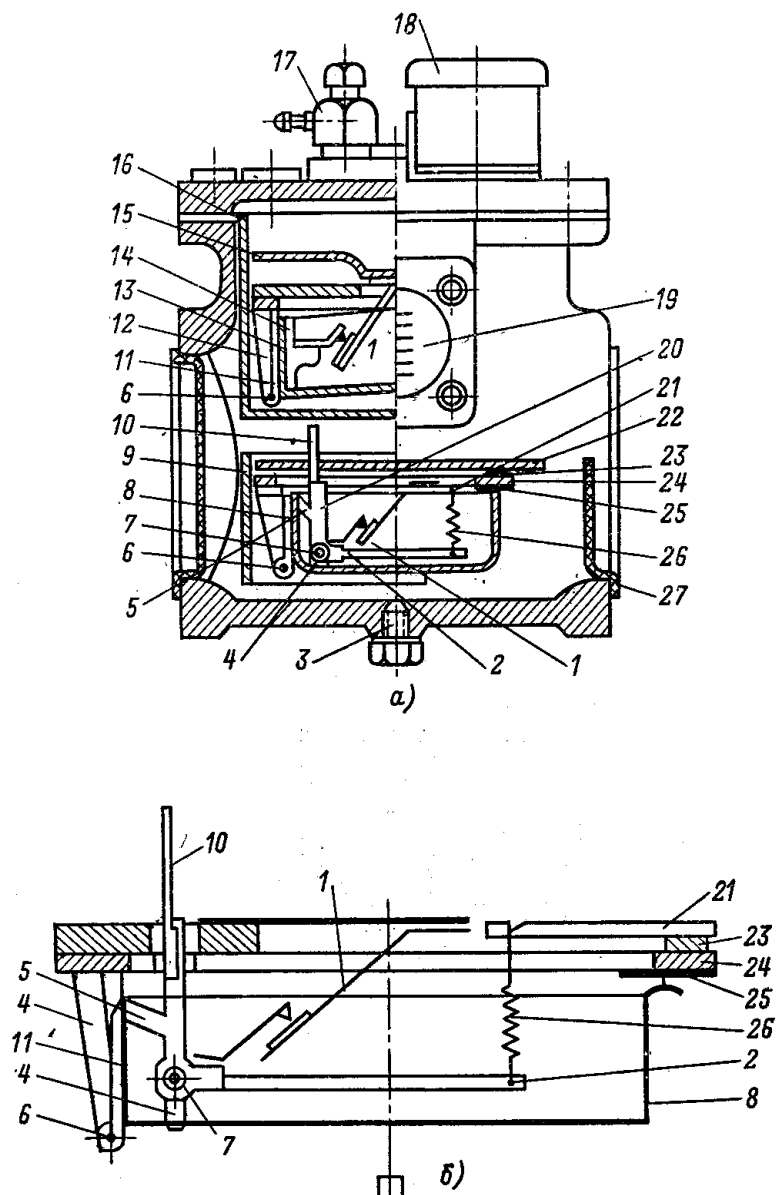


Рисунок Г.1 — Газовое реле типа РГЧЗ-66:

а — общий вид, б — нижний элемент; 1 — неподвижный контакт, 2 — рычаг, пробка, 4 — стойка, 5 — выступ стойки, 6 — ось чашки, 7 — ось стойки, 8 — нижняя чашка, 9 — нижний полуэкран, 10 — сменная «скоростная» пластина, 11 — держатели чашек, 12 — стойка, 13 — верхняя чашка, 14, 20 — изоляционные стойки, 15, 22 — экраны, 16 — верхний полуэкран, 17 — верхний кран, 18 — коробка зажимов, 19 — смотровое стекло, 21 — держатель пружины, 23 — прокладка, 24 — сборочное кольцо, 25 — упорная пластина, 26 — пружина, 27 — транспортные заглушки.



## ПРИЛОЖЕНИЕ Д

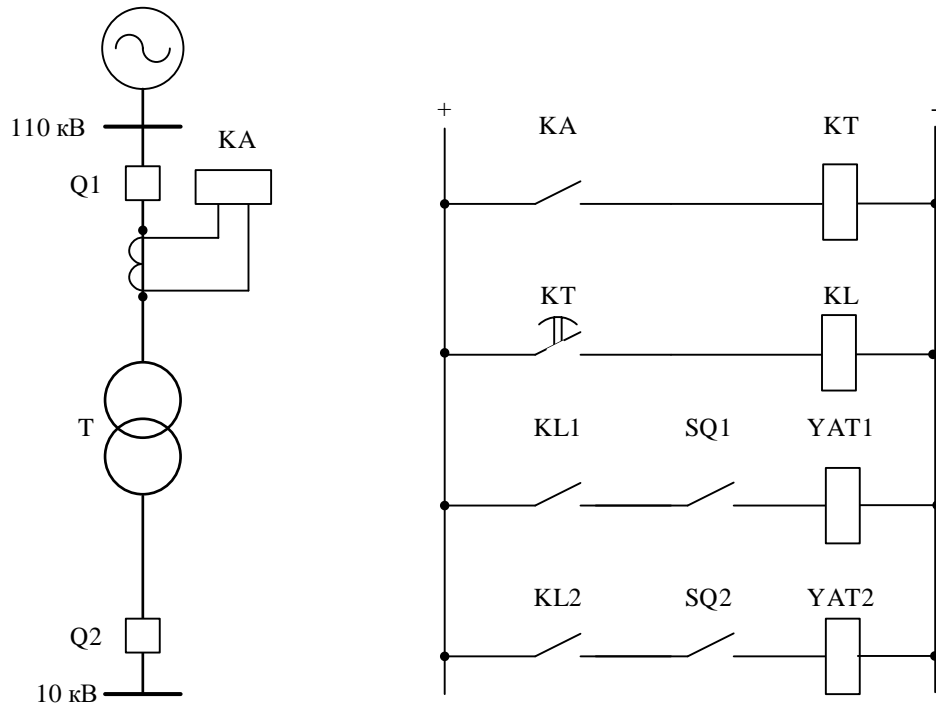


Рисунок Д.1 — Принципиальная схема максимальной токовой защиты силового трансформатора при КЗ

## ПРИЛОЖЕНИЕ

### *Управление:*

- Автоматическое регулирование напряжения трансформатора с помощью РПН;
- Автоматическое регулирование напряжения 4 (8) параллельно работающих трансформатора с помощью РПН методом минимизации уравнительного тока или методом «ведущий-ведомый»;
- Управление до 30 коммутационными аппаратами;
- Готовые функциональные блоки оперативных блокировок для большинства схем распределительных устройств;
- Несколько вариантов резервирования;
- Улавливание синхронизма, контроль синхронизма и наличия напряжения;
- Двухпозиционный селекторный мини-переключатель;
- Логический вращающийся переключатель на 32 положения.

### *Логика:*

- Логика отключения;
- Логика матрицы отключения;
- Конфигурируемые логические блоки.

### *Мониторинг:*

- Аварийный осциллограф:
  - 100 аномальных режимов;
  - 40 аналоговых каналов: 30 физических и 10 расчетных;
  - 96 дискретных каналов.
- Список событий на 1000 событий;
- Отчет об аномальных режимах;
- Регистраторы событий и регистратор значений отключения;
- Определение места повреждения;

- Счетчики событий;
- Пуск осциллографа по превышению/понижению U, I и I мА;
- Русифицированный ИЧМ малого и среднего размера;
- Светодиодная индикация, 6 красных и 9 желтых светодиодов.

*Измерения:*

- U, I, P, Q, S, f и cosφ;
- Измерение U и I с погрешностью не более 0.5%;
- Измерение мА величин.

*Учет электроэнергии:*

- Счетчик электроэнергии;
- Логика подсчета импульсов;
- Связь;
- МЭК 61850-8-1, включая GOOSE;
- Шина процесса МЭК 61850-9-2 LE;
- Резервирование канала связи со станционной шиной с переключением

на резервный канал без прерывания связи;

- МЭК 60870-5-103;
- Протокол DNP 3.0;
- LON;
- SPA;
- Связь с удаленным концом линии с возможностью передачи

дискретных сигналов;

*Параметрирование, конфигурирование и обработка осциллограмм:*

- Пакет прикладных программ РСМ600.

*Аппаратный состав*

- В зависимости от требуемого количества модулей входов/выходов;
- имеются три исполнения корпуса ИЭУ 1/1 x 19", 3/4x19" или 1/2x19";
- Модуль входных трансформаторов;
- Модуль АЦП;

- Оперативное питание от 24 до 250 В пост. тока  $\pm 20\%$ ;
- До 14 модулей входов/выходов в корпусе 1/1 x 19”;
- Модуль дискретных входов, 30 мА и 50 мА, 16 входов;
- Модуль дискретных выходов на 24 выхода;
- Модуль быстродействующих дискретных выходов, 12 выходов (6 статических реле);
- Модуль дискретных входов/выходов, 30 мА и 50 мА, 8 входов и 12 выходов;
- Модуль миллиамперных входов на 6 входов;
- Точная синхронизация по времени по GTM, GPS, IRIG-B, SNTP и DNP 3.0;
- Модули для связи с удаленным концом линии по протоколам C37.94, X21 и G.703/G.703E1;
- Испытательный блок COMBITEST.

*Возможности:*

- Полное соответствие стандарту МЭК 61850;
- Функции управления, мониторинга и защиты в одном ИЭУ;
- Полная самодиагностика, включая аналоговые каналы;
- Шесть независимых групп уставок параметров;
- Матрица сигналов для удобства ранжирования дискретных и аналоговых сигналов;
- Интерфейс Ethernet для подключения ПК;
- Большой ИЧМ с отображением однолинейной схемы;
- Администрирование и авторизация доступа.

Типовые исполнения:

- Сконфигурированные и прошедшие типовые испытания решения с уставками по умолчанию для:
  - схем с двухобмоточным трансформатором и одним выключателем;

— схем с двухобмоточным трансформатором и несколькими выключателями;

— схем с трехобмоточным трансформатором и одним выключателем;

— схем с трехобмоточным трансформатором и несколькими выключателями;

— регулирования напряжения двух/четырёх трансформаторов, включенных на параллельную работу;

— резервной защиты трансформаторов и шунтирующих реакторов.

*Наиболее важные функции защиты:*

• Дифференциальная защита трансформатора:

— Процентное торможение;

— Гармонический анализ по второй гармонике и форме волны для отстройки от БНТ;

— Гармонический анализ по пятой гармонике для отстройки от перевозбуждения;

— Автоматическая выравнивание коэффициентов трансформации ТТ и компенсация векторной группы;

— Высокая чувствительность к межвитковым замыканиям.

• Высокоимпедансная дифференциальная защита.

• Дифференциальная токовая защита по нулевой последовательности:

— Высокое быстродействие;

— Высоко- и низкоимпедансный принцип.

• Дистанционная защита:

— Полносхемная дистанционная защита с полигональными, круговыми или с учетом емкостной компенсации характеристиками срабатывания, с пятью независимыми зонами и возможностью отстройки от нагрузки.

• Токовые защиты:

— Токовая отсечка по полным токам и токам нулевой последовательности;

— Четырехступенчатая МТЗ по полным токам и токам нулевой последовательности с независимыми и инверсными времятоковыми характеристиками;

— Четырехступенчатая максимальная токовая защита по обратной последовательности.

Двухступенчатая ненаправленная максимальная токовая защита по обратной последовательности:

— Чувствительная направленная защита от замыканий на землю;

— Контроль обрыва фазы;

— Защита от тепловой перегрузки;

— Функция УРОВ;

— Защита от несогласованного положения полюсов выключателя;

— Защита батареи конденсаторов.

• Защиты по мощности:

— Направленная защита от повышения и понижения мощности;

• Защиты по напряжению:

— Двухступенчатая защита от повышения напряжения по полным напряжениям и напряжениям нулевой последовательности с независимой и инверсной выдержкой времени;

— Двухступенчатая защита от понижения напряжения по полным напряжениям с независимой и инверсной выдержкой времени;

— Защита от перевозбуждения;

— Контроль потери напряжения.

• Контроль исправности вторичных цепей:

— Контроль вторичных цепей напряжения;

— Контроль вторичных токовых цепей.

• Функции защиты по частоте:

— Защита от повышения и понижения частоты;

— Защита по скорости изменения частоты.

- Многофункциональная защиты:
  - Защита широкого назначения.