

УДК 669.141.246:621.774.2

## ИССЛЕДОВАНИЕ УСТАНОВКИ НЕПРЕРЫВНОГО ЛИТЬЯ И ДЕФОРМАЦИИ ДЛЯ ПРОИЗВОДСТВА ЛИСТОВ ИЗ СТАЛИ ДЛЯ СВАРНЫХ ТРУБ. СООБЩЕНИЕ 2

*Лехов О.С., д.т.н., профессор кафедры автомобилей  
и подъемно-транспортных машин (MXLehov38@yandex.ru)*

*Михалев А.В., старший преподаватель кафедры металлургии, сварочного  
производства и методики промышленного обучения*

Российский государственный профессионально-педагогический университет  
(620012, Россия, Екатеринбург, ул. Машиностроителей, 11)

**Аннотация.** Рассмотрены технологические возможности совмещенного процесса и установки непрерывного литья и деформации с позиции получения высоких механических свойств и мелкозернистой структуры листов из стали для сварных труб. Изложена постановка задачи напряженно-деформированного состояния металла при обжатии стенками-бойками сборного кристаллизатора установки затвердевшего металла с учетом усилия вытягивания оболочки с жидкой фазой из неразъемного кристаллизатора установки. Приведены параметры очага циклической деформации при получении листов из тонкого сляба, исходные данные для расчета и граничные условия задачи. Представлена расчетная схема для определения напряженно-деформированного состояния металла в очаге циклической деформации. Результаты получены решением задачи механики сплошной среды методом конечных элементов: использована плоская постановка контактной задачи упруго-пластичности при наличии больших деформаций и перемещений. Для решения задачи использован программный комплекс ANSYS. Результаты расчета представлены в виде эпюр напряжений по оси симметрии полосы и на части линии контакта очага деформации со стенкой-бойком. Приведены закономерности распределения касательных напряжений на контактной поверхности очага циклической деформации. Проведена оценка течения затвердевшего металла на границе с жидкой фазой в процессе обжатия стенками-бойками затвердевшего металла с учетом усилия вытягивания оболочки с жидкой фазой из неразъемного кристаллизатора. Изложена оценка схемы напряженного состояния металла в очаге циклической деформации при обжатии тонкого сляба с высокой степенью деформации с позиции улучшения качества листов из стали для сварных труб. Приведены основные параметры установки непрерывного литья и деформации для получения листов из стали для сварных труб.

**Ключевые слова:** напряжение, очаг деформации, установка, параметры, перемещение, усилие.

DOI: 10.17073/0368-0797-2017-7-522-526

Результаты исследования напряженно-деформированного состояния (НДС) металла при формировании полосы из стальной оболочки с жидкой фазой путем смыкания широких и гибки узких стенок приведены в работе [1]. В настоящем исследовании было отмечено, что для получения высоких механических свойств и мелкозернистой структуры металла листов из стали для сварных труб необходимо отливать тонкие слябы и деформировать их с высокой степенью деформации за проход. Эти технологические условия получения листов высокого качества [2 – 4] для сварных труб могут быть выполнены при получении стальных листов на установке непрерывного литья и деформации [5, 6]. Рассмотрим процесс получения листа сечением 8×2250 мм из стали марки 09Г2С. Толщина полосы после смыкания широких стенок оболочки с жидкой фазой составляет 30 мм, т.е. обжимается тонкий сляб. Степень деформации полосы за проход при получении листа толщиной 8 мм составляет 73 %. На внешней поверхности очага из стали так же, как и при исследовании оболочки, температура принимает значение 1200 °С. На внутренней поверхности заготовки температуру принимаем равной 1450 °С.

Таким образом осуществляется обжатие тонкого сляба с высокой степенью деформации за один проход и в узком температурном интервале, что гарантирует получение листов высокого качества для сварных труб [2, 3, 7, 8].

Рассмотрим результаты расчета напряженно-деформированного состояния металла, когда одновременно происходят процессы смыкания широких стенок оболочки при наличии жидкой фазы и деформации стенками-бойками сборного кристаллизатора затвердевшего металла с учетом усилия вытягивания стенками-бойками оболочки с жидкой фазой из неразъемного кристаллизатора установки.

Исследовали деформацию от действия на внутреннюю поверхность очага статического давления жидкого металла, а на внешнюю поверхность – по зоне контакта стенок-бойков с широкой стенкой – задаваемого перемещения стенок-бойков. Результаты получены решением задачи механики сплошной среды методом конечных элементов: использована плоская постановка контактной задачи упруго-пластичности при наличии больших деформаций и перемещений [9 – 12]. Для решения задачи использована программа ANSYS [13]. Эксцент-

риситет эксцентриковых валов составляет 5 мм, а их угловая скорость  $110 \text{ мин}^{-1}$ ; угол наклона рабочей поверхности стенки-бойка  $12,5^\circ$ . Как и при исследовании оболочки с жидкой фазой, материалом исследования служила сталь 09Г2С. Ферростатическое давление для оболочки с жидкой фазой принято равным  $0,066 \text{ МПа}$ , а коэффициент трения между стенкой-бойком и полосой составил  $0,5$ . Коэффициент трения между медной стенкой неразъемного кристаллизатора и стальной оболочкой с жидкой фазой принят равным  $0,5$ . [14] Для стенки-бойка модуль упругости принят равным  $210 \text{ ГПа}$ , а коэффициент Пуассона –  $0,3$  [5, 6].

Для расчета напряженно-деформированного состояния очага деформации необходимо определить положение заготовки, неразъемного кристаллизатора и стенок-бойков друг относительно друга. На рис. 1 показаны положения заготовки, кристаллизатора и стенки-бойка для обеспечения выхода полосы толщиной 8 мм перед началом рабочего хода.

На рис. 2 приведено положение очага деформации наклонного и калибрующего участков бойка перед началом рабочего хода. Здесь же указано положение точек (1 – 10), необходимых для наглядного представления результатов расчета. Рабочая длина неразъемного кристаллизатора, где происходит кристаллизация металла расплава, составляет  $L_0 = 625 \text{ мм}$ , длина геометрического очага деформации  $L_g = 49,6 \text{ мм}$ , длина наклонной части стенок-бойков сборного кристаллизатора  $L_2 = 220 \text{ мм}$ , а калибрующего участка  $L_k = 60 \text{ мм}$ .

Результаты расчета НДС металла в очаге деформации затвердевшего металла представлены в виде эпюр перемещений, напряжений и деформаций. На рис. 3 – 5 представлен характер распределения осевых и касательных напряжений при получении 8-мм листов из стали 09Г2С.

Приведем выборочные результаты по максимальным напряжениям по поверхности контакта очага де-

формации

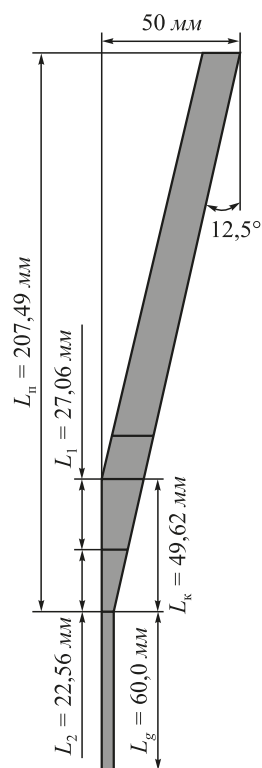


Рис. 1. Положение заготовки, кристаллизатора и бойка перед началом рабочего хода для обеспечения выхода 8-мм полосы

Fig. 1. Position of blank, crystallizer and die before the start of working stroke to ensure output of 8-mm strip

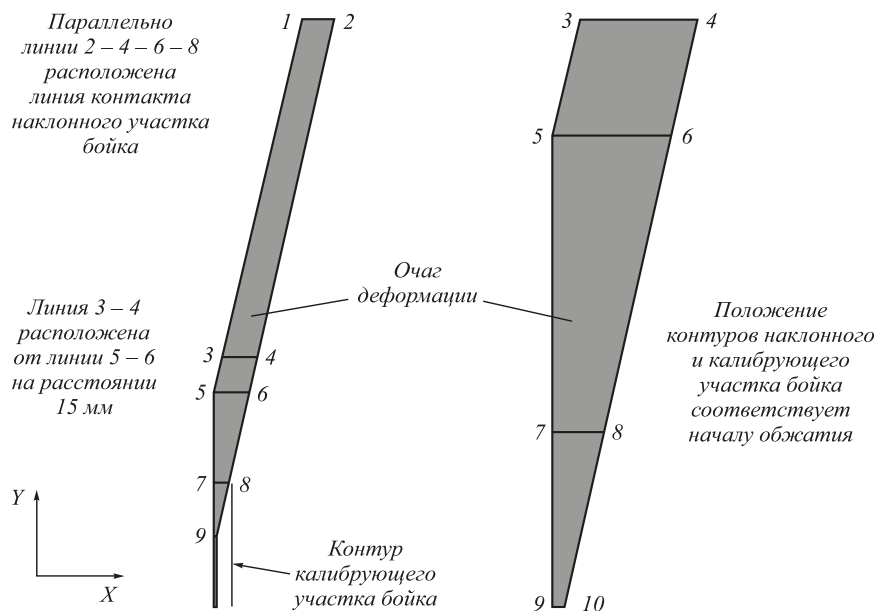


Рис. 2. Положение очага деформации, наклонного и калибрующего участков бойка перед началом рабочего хода для обеспечения выхода 8-мм полосы

Fig. 2. Location of deformation focus, inclined and gauging sections of die before the start of working stroke to ensure the output of 8-mm strip

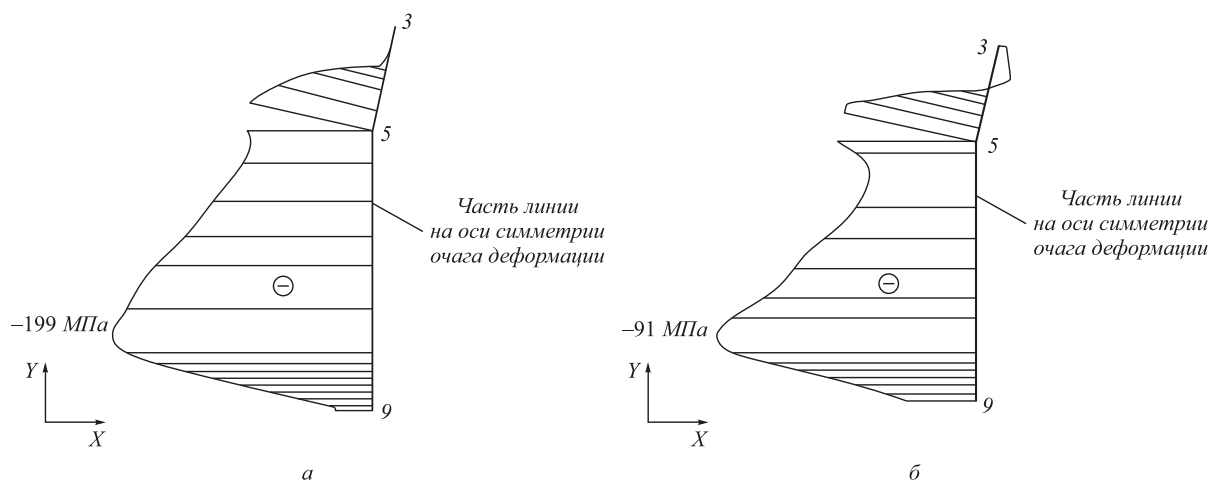


Рис. 3. Характер напряжений по осям  $OX$  (а) и  $OY$  (б) на оси симметрии (здесь и на рис. 4 – 6 положение точек смотри на рис. 2; толщина полосы на выходе 8 мм)

Fig. 3. Nature of stresses along the axes  $OX$  (a) and  $OY$  (б) on symmetry axis (here and in Fig. 4-6 position of points is shown in Fig. 2; strip output thickness is 8mm)

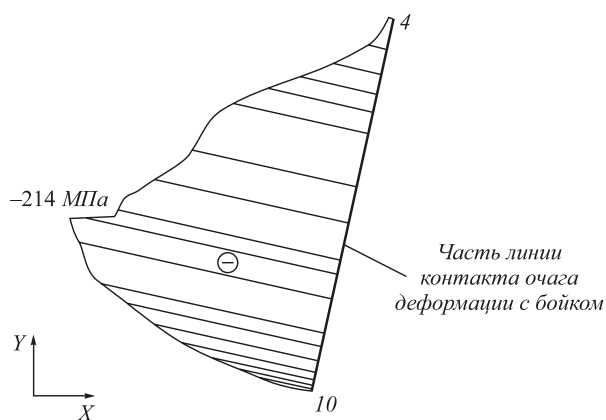


Рис. 4. Характер напряжений по оси  $OX$  на части линии контакта очага деформации с бойком

Fig. 4. Nature of stresses along the  $OX$  axis on part of contact line of deformation focus with die

формации со стенкой-бойком и в области симметрии очага деформации. Так, сжимающие напряжения  $\sigma_x$  в зоне контакта очага деформации со стенкой-бойком достигают 214 МПа.

Полученные результаты свидетельствуют о благоприятной с позиции получения листов из стали высокого качества схемы напряженного состояния в очаге циклической деформации с преобладанием высоких (до 214 МПа) сжимающих осевых напряжений [2, 3, 7, 16, 17]. Такая схема напряженного состояния способствует достаточной проработке литой структуры по всей толщине тонкого сляба и получению мелкозернистой однородной структуры металла листов из стали для сварных труб [6, 17, 18].

На рис. 5 приведены закономерности распределения касательных напряжений на линии контакта с очагом деформации со стенкой-бойком, причем их величина достигает 53 МПа.

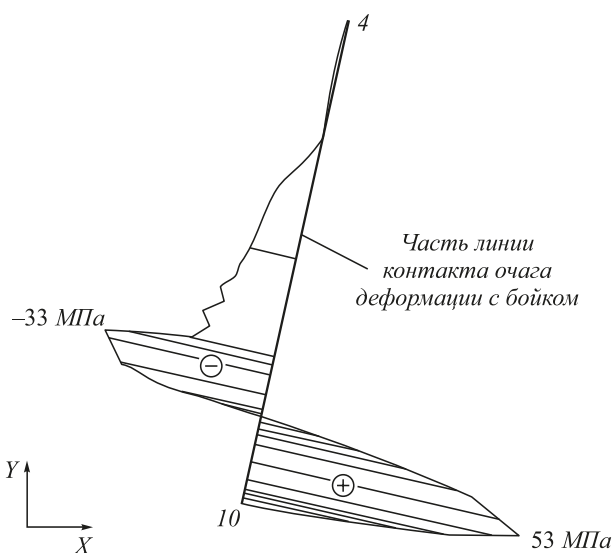


Рис. 5. Характер касательных напряжений на части линии контакта очага деформации с бойком

Fig. 5. Nature of tangential stresses on part of contact line of deformation focus with die

В процессе обжата стенками-бойками затвердевшего металла с учетом усилия вытягивания оболочки из неразъемного кристаллизатора очень важно оценить течение металла, особенно на границе с жидкой фазой. Характер течения в направлении оси  $OY$  металла затвердевшего участка очага деформации, а также части металла выше низа лунки на 15 мм дан на рис. 6, из которого следует, что в очаге деформации имеется нейтральное сечение, большая часть металла перемещается по направлению литья (9,3 мм).

В таблице приведены значения напряжений перемещений металла и усилий деформации при получении листов толщиной 3, 8 и 16 мм и шириной 2250 мм из стали 09Г2С.

## Значение напряжений, перемещений и усилий деформаций при получении листов из стали 09Г2С

## Value of stresses, displacements and strain forces in production of 09G2S steel sheets

Параметр	Значение параметра при толщине получаемого листа, мм		
	3	8	16
Максимальное напряжение по оси $OX$ , МПа	$\frac{-323}{-326}$	$\frac{-199}{-214}$	$\frac{-146}{-156}$
Максимальное напряжение по оси $OY$ , МПа	$\frac{-205}{-205}$	$\frac{-91}{-86}$	$\frac{-54}{-65}$
Перемещение в точке 3 по оси $OY$ , мм	8,2	4,57	-0,33
Перемещение в точке 4 по оси $OY$ , мм	8,2	4,62	-0,22
Перемещение в точке 9 по оси $OY$ , мм	-10,9	-9,65	-8,88
Перемещение в точке 10 по оси $OY$ , мм	-10,7	-9,3	-8,2
Горизонтальное усилие на стенку-боек, МПа	24 300	17 500	11 200
Вертикальное усилие на стенку-боек, МПа	220	360	570

Примечание. Числитель – значение параметра по линии 3 – 9, знаменатель – по линии 4 – 10

Основные параметры установки непрерывного литья и деформации [5, 19, 20] для производства листов из стали толщиной 3 – 22 мм и шириной 1400 – 2250 мм для сварных труб следующие:

- максимальная производительность 81 т/ч;
- скорость вытягивания слитка из кристаллизатора 2,5 м/мин;
- угловая скорость эксцентриковых валов 110 мин<sup>-1</sup>;
- максимальное усилие деформации 24 300 МПа;
- расчетная мощность приводного электродвигателя 4000 кВт.

**Выводы.** Результаты теоретического исследования совмещенного процесса непрерывного литья и деформации свидетельствуют о благоприятной схеме на-

пряженного состояния металла в очаге циклической деформации с преобладанием высоких сжимающих напряжений (до -323 МПа). Такая схема напряженного состояния при обжатии тонкого сляба с высокой степенью деформации за проход и в узком температурном интервале способствует получению листов из стали высокого качества для сварных труб.

## БИБЛИОГРАФИЧЕСКИЙ СПИСОК

1. Лехов О.С., Михалев А.В. Исследование установки непрерывного литья и деформации для производства листов из стали для сварных труб. Сообщение 1 // Изв. вуз. Черная металлургия. № 6. 2017. С. 430 – 435.
2. Вюнненберг К. Производство непрерывнолитых заготовок отвечающих высшим требованиям качества // Труды шестого международного конгресса железа и стали. 1990. Т. 3. С. 364 – 376.
3. Кох Г., Копп Р. Прогресс в области деформаций с большими обжатиями // Черные металлы. 1979. № 21. С. 3 – 11.
4. Эренберг Х.-Ю. Литье и обжатие с разливки тонких слябов на заводе фирмы «Маннесман ререн-верке АГ». – В кн.: Металлургическое производство и технология металлургических процессов. – М.: Металлургия, 1990. С. 46 – 56.
5. Лехов О.С., Турлаев В.В., Лисин И.В. Установка совмещенного процесса непрерывного литья и деформации. Теория и расчет. – Екатеринбург: изд. УРФУ им. первого Президента России Б.Н. Ельцина, 2014. – 112 с.
6. Лехов О.С., Гузанов Б.Н., Лисин И.В., Билалов Д.Х. Исследование совмещенного процесса непрерывной разливки и циклической деформации для получения листов из стали // Сталь. 2016. № 1. С. 59 – 62.
7. Ямада К., Вагана-ве Т., Абе К., Функада Т. Непрерывная разливка заготовок малого сечения // Черные металлы. 1981. № 10. С. 18 – 23.
8. Эфрон Л.И. Металловедение в «большой» металлургии. Трубыные стали. – М.: Металлургиздат, 2012. – 696 с.
9. Сегерлинд Л. Применение метода конечных элементов. – М.: Мир, 1979. – 393 с.
10. Норри Д., Фриз Ж. Введение в метод конечных элементов. – М.: Мир, 1981. – 304 с.
11. Галлагер Р. Метод конечных элементов. Основы. – М.: Мир, 1984. – 432 с.
12. Зенкевич О., Морган К. Конечные элементы и аппроксимация. – М.: Мир, 1986. – 318 с.

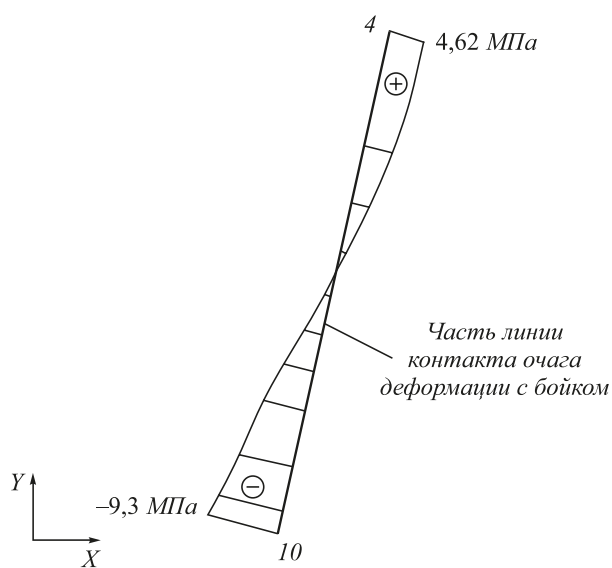


Рис. 6. Характер течения металла по вертикали на части линии контакта очага деформации с бойком

Fig. 6. Nature of metal flow along the vertical line on part of contact line of deformation focus with die

13. ANSYS. Structural Analysis Guide. Rel. 12.0. <http://www.cadferm.ru>.
14. Крагельский И.В., Виноградова И.Э. Коэффициенты трения. – М.: Mashgiz, 1962. – 220 с.
15. Хойяс Г., Хайн О. Конструкции и применение ковочно-прокатных агрегатов // Черные металлы. 1980. № 25-26. С. 15 – 21.
16. Еберле А., Воллнер Г., Габел Д. и др. Непрерывная разливка и прокатка тонких слябов // Сталь и железо. 1990. № 1. С. 81 – 88.
17. Печке Ю., Ноймнетц Д. Способы непрерывного литья, совмещенного с прокаткой // Черные металлы. 1981. № 22. С. 9 – 13.
18. Вюнненберг К., Якоби Х. Внутренняя структура непрерывнолитых заготовок // Черные металлы. 1981. № 14. С. 30 – 39.
19. Хензель А., Шпиттель Т. Расчет энергосиловых параметров в процессах обработки металлов давлением: Справ. изд.; пер. с нем. – М.: Metallurgiya, 1982. – 360 с.
20. Мазур Д.Д., Хижняк В.Л. Сопротивление деформации низколегированных сталей // Сталь. 1991. № 8. С. 41 – 43.

Поступила 20 января 2017 г.

IZVESTIYA VUZOV. CHERNAYA METALLURGIYA = IZVESTIYA. FERROUS METALLURGY. 2017. Vol. 60. No. 7, pp. 522–526.

## CONTINUOUS CASTING AND DEFORMATION INSTALLATION FOR THE PRODUCTION OF STEEL PLATES FOR WELDED PIPES. REPORT 2

*O.S. Lekhov, A.V. Mikhalev*

Russian State Professional Pedagogical University, Ekaterinburg, Russia

**Abstract.** Technological feasibility of combined process and installation of continuous casting and deformation to obtain high mechanical properties and fine-grained structure of steel sheets for weld pipes are considered. The problem of metal stress-strain state under solidified metal clobbering by the die walls of assembly mold is stated taking into account a force of the liquid phase pulling from the permanent crystallizer of installation. Parameters of cyclic deformation focus for thin slab sheets production, initial data for design and boundary conditions of the problem are given. A design scheme for determining stress-strain state of metal in circular deformation focus is presented. Results are obtained by solving the problem of continuum mechanics by finite element method: flat statement of contact problem of elastic-plasticity was used in conditions of large deformations and displacements. ANSYS software was used to solve the problem. The calculation results are presented in form of stress diagrams along the strip symmetry axis and on part of contact line of deformation focus with the die wall. Regularities of distribution of tangential stresses on contact surface of circular deformation focus are presented. Evaluation of solidified metal flow on the boundary with liquid phase during solidified metal clobbering by die walls is provided taking into account a force of liquid phase pulling from permanent crystallizer. The estimation of stress state scheme of metal in circular deformation focus during thin slab clobbering with a high degree of deformation is described in order to improve quality of steel sheets for weld pipes production. The main parameters of continuous casting and deformation plant for weld pipes steel sheets production are given.

**Keywords:** tension, deformation focus, installation, parameters, displacement, force.

DOI: 10.17073/0368-0797-2017-7-522-526

### REFERENCES

1. Lekhov O.S., Mikhalev A.V. Continuous casting and deformation installation for the production of steel plates for welded pipes. Report 1. *Izvestiya VUZov. Chernaya metallurgiya = Izvestiya. Ferrous Metallurgy*. 2017, no. 6, pp. 430–435. (In Russ.).
2. Vyunnenberg K. Production of continuously cast ingots of the highest quality. In: *Trudy shestogo mezhdunarodnogo kongressa zheleza i stali* [Proceedings of the 6th Congress of Iron and Steel]. 1990, vol. 3, pp. 364–376. (In Russ.).
3. Kokh G., Kopp R. Development of metal forming techniques. Advances in deformation with heavy reduction. *Stahl und Eisen*. 1979, vol. 99, no. 21, pp. 1139–1148.
4. Erenberg Kh.-Yu. Casting and casting reduction of thin slabs at “Mannesmannröhren-Werke AG” plant. In: *Metallurgicheskoe proizvodstvo i tekhnologiya metallurgicheskikh protsessov*. Moscow: Metallurgiya, 1990, pp. 46–56. (In Russ.).
5. Lekhov O.S., Turlaev V.V., Lisin I.V. *Ustanovka sovmeshchennogo protsessa nepreryvnogo lit'ya i deformatsii. Teoriya i raschet* [Installation for the integrated process of continuous casting and deformation. Theory and calculations]. Ekaterinburg: URFU, 2014, 112 p. (In Russ.).
6. Lekhov O.S., Guzanov B.N., Lisin I.V., Bilalov D.Kh. Study of the integrated process of continuous casting and cyclic deformation for steel plate production. *Stal'*. 2016, no. 1, p. 52. (In Russ.).
7. Yamada K., Vatana-ve T., Abe K., Funkda T. Continuous casting of ingots of small section. *Chernye metally*. 1981, no. 10, pp. 18–23. (In Russ.).
8. Efron L.I. *Metallovedenie v “bol'shoi” metallurgii. Trubnye stali* [Metal science in “heavy” metallurgy. Pipe steels]. Moscow: Metallurgizdat, 2012, 696 p. (In Russ.).
9. Segerlind Larry J. *Applied finite element analysis*. New York etc., 1976. (Russ.ed.: Segerlind L. *Primenenie metoda konechnykh elementov*. Moscow: Mir, 1979, 393 p.).
10. Norrie D. H., de Vries G. *An introduction to finite element analysis*. Academic Press, New York, 1978. (Russ.ed.: Norrie D., de Vries G. *Vvedenie v metod konechnykh elementov*. Moscow: Mir, 1981, 304 p.).
11. Gallagher R.H. *Finite Element Analysis: Fundamentals*. Prentice-Hall, New Jersey, 1975, 420 p. (Russ.ed.: Gallagher R. *Metod konechnykh elementov. Osnovy*. Moscow: Mir, 1984.).
12. Zienkiewicz O.C., Morgan K. *Finite Elements and Approximation*. New York: Wiley, 1983, 328 p. (Russ.ed.: Zienkiewicz O.C., Morgan K. *Konechnye elementy i approksimatsiya*. Moscow: Mir, 1986, 318 p.).
13. ANSYS. Structural Analysis Guide. Rel. 12.0. <http://www.cadferm.ru>.
14. Kragel'skii I.V., Vinogradova I.E. *Koeffitsienty treniya* [Friction coefficients]. Moscow: Mashgiz, 1962, 220 p. (In Russ.).
15. Khoiyas G., Khain O. Forging and rolling plant design and application. *Chernye metally*. 1980, no. 25-26, pp. 15–21. (In Russ.).
16. Eberle A., Vollner G., Gabel D. etc. Continuous casting and rolling of thin slabs. *Stal' i zhelezo*. 1990, no. 1, pp. 81–88. (In Russ.).
17. Pechke Yu, Noimnetts D. Methods of continuous casting integrated with rolling. *Chernye metally*. 1981, no. 22, pp. 9–13. (In Russ.).
18. Vyunnenberg K., Yakobi Kh. Inner structure of the continuous cast ingots. *Chernye metally*. 1981, no. 14, pp. 30–39. (In Russ.).
19. Hensel Arno, Spittel Thilo. *Kraft- und Arbeitsbedarf bildsamer Formgebungsvorfahren*. Leirzig: Verlag, 1978. (Russ.ed.: Hensel A., Spittel T. *Raschet energosilovykh parametrov pri protsessakh obrabotki metallov davleniem: Sprav.* Moscow: Metallurgiya, 1982, 360 p.).
20. Mazur D.D., Khizhnyak V.L. Resistance to deformation of low-alloyed steels. *Stal'*. 1991, no. 8, pp. 41–43. (In Russ.).

### Information about the authors:

**O.S. Lekhov**, Dr. Sci. (Eng.), Professor of the Chair of Cars and Industrial Machines (MXLehov38@yandex.ru)

**A.V. Mikhalev**, Senior Lecturer of the Chair of Metallurgy, Welding Production and Methods of Vocational Training

Received January 20, 2017